

**Общество с ограниченной ответственностью
«АВЕН – СПб»**

**СПОРТИВНЫЙ КОМПЛЕКС
КСМ28**

**Паспорт
КСМ28-00.00.00 ПС**

Для детей от 6 до 12 лет

СОДЕРЖАНИЕ

1 Основные сведения об изделии	3
2 Назначение.....	3
3 Основные технические данные.....	3
4 Комплектность	3
5 Сборка и монтаж	4
6 Гарантии изготовителя	5
7 Свидетельство о приемке	5
8 Свидетельство об упаковывании	5
9 Требования безопасности.....	6
10 Транспортирование и хранение.....	6
11 Техническое обслуживание	7
12 Правила эксплуатации.....	8
13 Текущий ремонт.....	8
14 Сведения об утилизации	8
15 Особые отметки	8
16 Приложение.....	9

1 Основные сведения об изделии

1.1 Наименование: Спортивный снаряд ТМ74

1.2 Обозначение: Т74 из состава «каталога»
модельный ряд

1.3 Дата изготовления: _____
год, месяц, число

1.4 Изготовитель: ООО «АВЕН-СПб», 197198, Санкт-Петербург, ул. Малая Пушкарская, д.32, тел. 233-0520, 233 – 7773

1.5 Заводской номер № _____

1.6 Технические условия: ТУ 968582 – 001 – 15191365 – 03

2 Назначение

2.1 Игровой комплекс предназначен для детей в возрасте от 2 до 6 лет.

2.2 Данное изделие используется для:

- игры;
- физического развития;
- развития ловкости;
- воспитания смелости;
- преодоления страха при нахождении на высоте;
- развития координации движений.

2.3 Изделие должно эксплуатироваться на открытом воздухе и в части воздействия климатических факторов соответствует исполнению У1 ГОСТ 15150.

Разрешается эксплуатация изделия при температуре окружающей среды не ниже минус 30°С и не выше плюс 40°С.

3 Основные технические данные

3.1 Габаритные размеры, мм:

- длина	3700
- ширина	850
- высота	1200
3.2 Высота площадок над уровнем грунта, мм	510

4 Комплектность

4.1 В состав изделия входят следующие элементы, перечисленные в порядке номеров позиций (шт.) – см. рисунок 1 (приложение, с.8):

1 – Основание башни одинарное (со стойкой под бум) ОсБ1, ОсБ2	2
2 – Площадка башни ПЛБ1, ПЛБ2	2
3 – Бум L=2,09 м Бм	1
4 – Стяжка L=2 м Ст(1.3-2.2), Ст(1.4-2.1).....	2
5 – Стяжка безопасности СтБ(1.1-1.2)-2, СтБ(1.1-1.4), СтБ(1.2-1.3), СтБ(2.1-2.4), СтБ(2.2-2.3), СтБ(2.3-2.4)-2	8
6 – Лестница шведская (0,27) ЛШ(1.1-1.4), ЛШ(1.2-1.3), ЛШ(2.2-2.3), ЛШ(2.1-2.4),	4
7 – Столб (0,55) L=1200 мм (1.1-1.4, 2.1-2.4).....	8

Изделие может поставляться в частично собранном виде (по башням и элементам).
Комплект крепежа (шт.):

Болт М10х60(70).....	4
Болт М10х120.....	8
Болт М10х130.....	16
Саморез 6х80.....	44
Саморез 8х60.....	8
Гайка М10.....	36
Шайба 6.....	44
Шайба 8.....	8
Шайба 10.....	36
Шайба квадратная.....	8
Колпачок с крышкой.....	100

Сборку осуществлять по биркам на элементах изделия.

4.2 Изделие должно иметь маркировку.

4.2.1 Содержание маркировки «АВЕН-СПб» ТМ74 зав. № 09
наименование предприятия, обозначение изделия, заводской №, год введения в эксплуатацию (две последние цифры)

4.2.2 Место расположения маркировки, способ ее нанесения и закрепления (при наличии таблички) должны соответствовать указаниям в конструкторской документации на изделие и требованиям ТУ 968582 – 001 – 15191365 – 05.

4.2.3 Основание башен заглубить в грунт на 40 мм. Базовая отметка заглубления нанесена несмываемой краской.

4.3 Эксплуатационная документация: паспорт на изделие ТМ74-00.00.00 ПС .1 шт.

5 Сборка и монтаж

5.1 Сборку изделия (при необходимости) следует выполнять, как указано на рисунке 1.

5.2 При сборке и монтаже изделия, в том числе Владельцем, крепежные детали должны быть установлены на эпоксидный клей.

5.3 При установке изделия на площадке необходимо выдержать размеры зоны безопасности (от 1,5 м до 3,5 м по периметру изделия) согласно требованиям ГОСТ Р52169, ГОСТ Р52167, ГОСТ 52168 и др.

5.4 Изделие фиксируется от смещения в грунте стержнями (в стоимость изделия не входят).

6 Гарантии изготовителя

6.1 Изготовитель гарантирует соответствие изделий требованиям проекта и ТУ 968582 – 001 – 15191365 – 03 при соблюдении потребителем правил транспортирования, монтажа и эксплуатации.

6.2 Срок гарантии на изделие 12 месяцев со дня поставки (продажи) потребителю.

6.3 Гарантии не распространяются на повреждения вследствие вандализма.

6.4 Изготовитель не принимает претензий на некомплектность изделия после его поставки (продажи) потребителю по истечении суток.

6.5 Гарантии не распространяются на тот случай, когда при монтаже изделия владельцем крепежные элементы не были установлены на эпоксидный клей.

6.6 Ресурс изделия в течение срока эксплуатации 8 лет.

Ресурс действителен при соблюдении потребителем требований действующей эксплуатационной документации.

6.7 Претензии направлять по адресу: Россия, 197198, Санкт-Петербург, ул. Малая Пушкарская, д.32, тел. 233-0520, 233 – 7773.

7 Свидетельство о приемке

Изделие, заводской № _____, соответствует проекту и ТУ 988582 – 001 – 15191365 – 03 и признано годным к эксплуатации.

Представитель ОТК

М.П.


/ Захарова Д.А./
_____ год, число, месяц

8 Свидетельство об упаковке


8.1 Изделие упаковано в материал, обеспечивающий сохранность от механического повреждения, коррозии и воздействия влаги при хранении и транспортировке.

8.2 Крепежные изделия поставляются Заказчику в отдельной упаковке.

8.3 Фиксирующие стержни упакованы отдельной связкой.

8.4 Изделие _____, заводской № _____, упаковано согласно ТУ 968582 – 001 – 15191365 – 03.

Мастер механического цеха


/ Высоцкий В.М. /

_____ год, число, месяц

9 Требования безопасности

9.1 Изделие предназначено для детей в возрасте от 2 до 6 лет.

9.2 Изделие не предназначено для наблюдения постоянным оперативным персоналом. Поэтому для безопасной эксплуатации Владелец должен производить ежедневный визуальный осмотр, обращая внимание на:

- нарушение целостности конструкции из-за актов вандализма;
- наличие всех деталей крепления;
- отсутствие посторонних предметов;
- наличие целостности окраски;
- наличие базовой отметки заглубления.

9.3 При обнаружении каких-либо дефектов, они должны быть немедленно устранены, а если это невозможно, то изделие должно быть закрыто для эксплуатации.

9.4 Изделие должно быть установлено с соблюдением требований, предъявляемым к размерам зон безопасности в ГОСТ Р52169 и др.

9.5 Площадка, на которой установлено изделие, не должна иметь в зоне приземления препятствий, острых, заточенных частей или опасных выступов.

9.6 Материалы с плохим смягчающим свойством (асфальт, бетон, тротуарная плитка) могут использоваться для покрытия площадки только вне зоны приземления.

9.7 Площадка, на которой устанавливается изделие, должно иметь в зоне приземления ударопоглощающее покрытие с толщиной слоя 200 мм;

12 Правила эксплуатации

- 12.1 Дети до 7-ми лет должны находиться на детской площадке под присмотром родителей, воспитателей или сопровождающих взрослых.
12.2 Перед использованием спортивного оборудования необходимо убедиться в безопасности оборудования и в отсутствии в его зоне посторонних опасных предметов.

На детской игровой площадке **ЗАПРЕЩАЕТСЯ**:

- 12.3 Пользоваться детским спортивным оборудованием лицам старше 16 лет и массой более 70 кг.
12.4 Мусорить, курить и оставлять окурки, приносить и оставлять стеклянные бутылки.
12.5 Выгуливать домашних животных (собак, кошек и др.).
12.6 Использовать игровое оборудование не по назначению, а также пачкать или ломать оборудование.

13 Текущий ремонт

13.1 Общие указания.

- 13.1.1 Текущий ремонт является корректирующим обслуживанием.
13.1.2 Корректирующее обслуживание должно производиться по результатам технических осмотров, внесенных в «График технических осмотров» (см. раздел 11)
13.1.3 Корректирующее обслуживание должно включать меры по устранению замечаний, указанных в графе «Результаты осмотра» в «Графике технических осмотров», а именно:

- замена крепежа;
- сварка металлоконструкций;
- замена изношенных или поврежденных структурных элементов (покрытий и окраски и т.п.).

13.2 Меры безопасности.

Эксплуатация изделий во время выполнения текущих ремонтов запрещается.

13.3 Текущие ремонты должны выполняться силами Владельца.

14 Сведения об утилизации

- 14.1 Утилизации подлежат отдельные элементы изделия или изделие в целом:
- по результатам технических осмотров;
- по истечении срока службы (ресурса).
14.2 Металлическая составляющая изделия подлежат сдаче в металлолом.
14.3 Детали из древесины подлежат отправке на свалку твердых бытовых отходов.

15 Особые отметки

Возможны расхождения между описанием, изображением и фактическим исполнением, так как изготовитель постоянно работает над усовершенствованием конструкции изделия.

16 Приложение

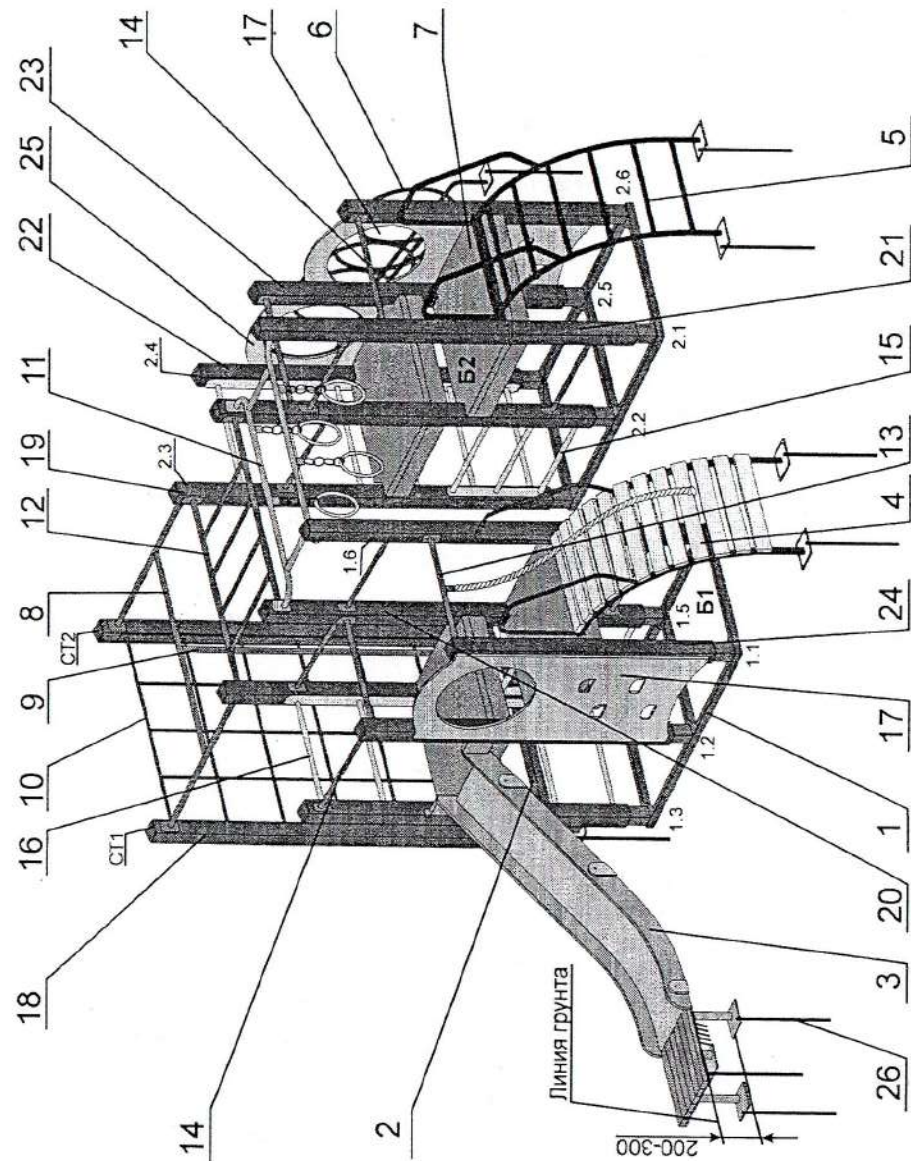


Рисунок 1

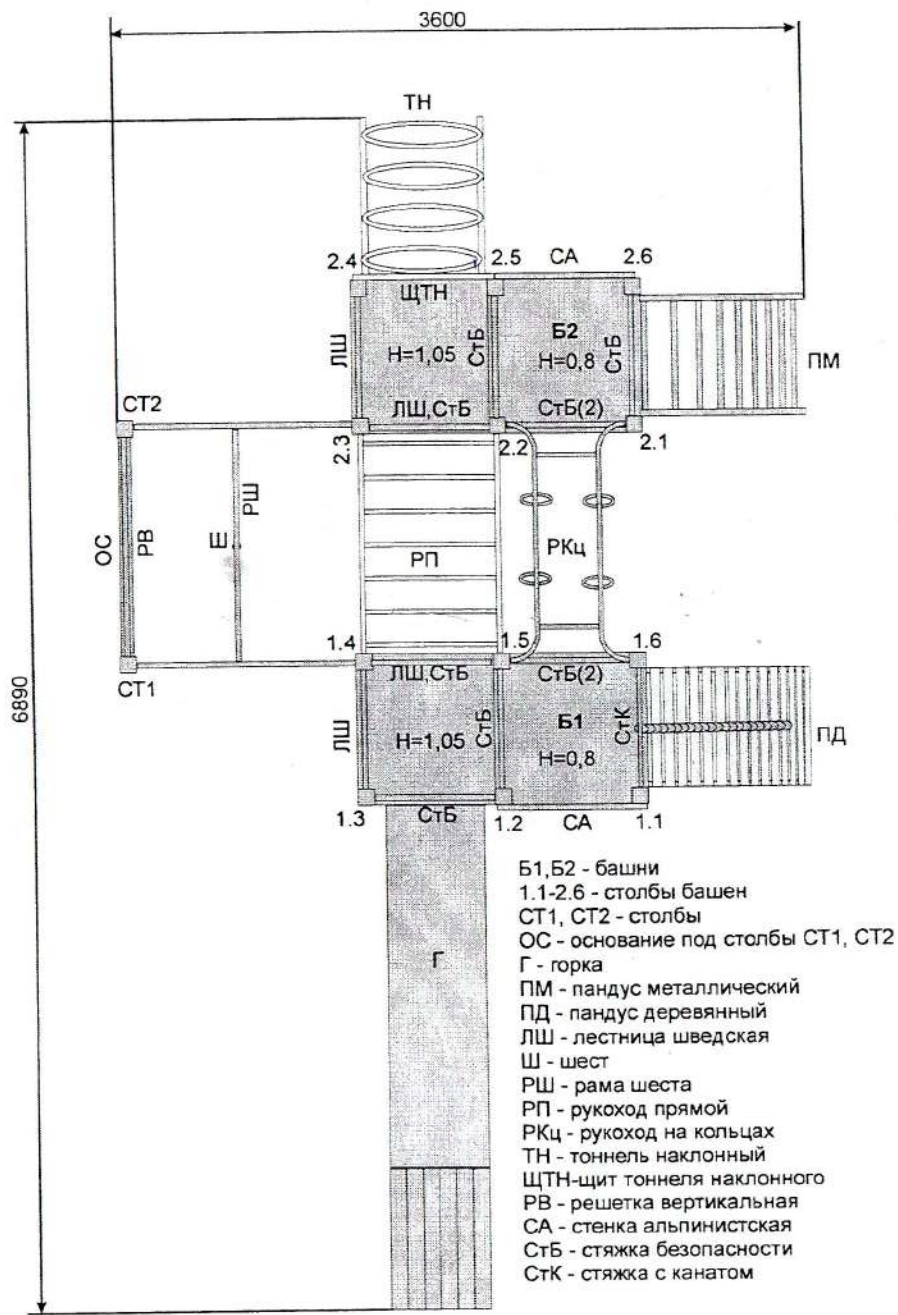


Рисунок 2 Схема сборки

Порядок сборки

- 1 Собрать башни Б1 и Б2.
- 1.1 Произвести сборку столбов и площадок башен (рисунок 3).
- 1.2 Установить сборную конструкцию в стаканы основания поз.1 (рисунок 4).
 Основания башен при установке заглубить в грунт на 40 мм.

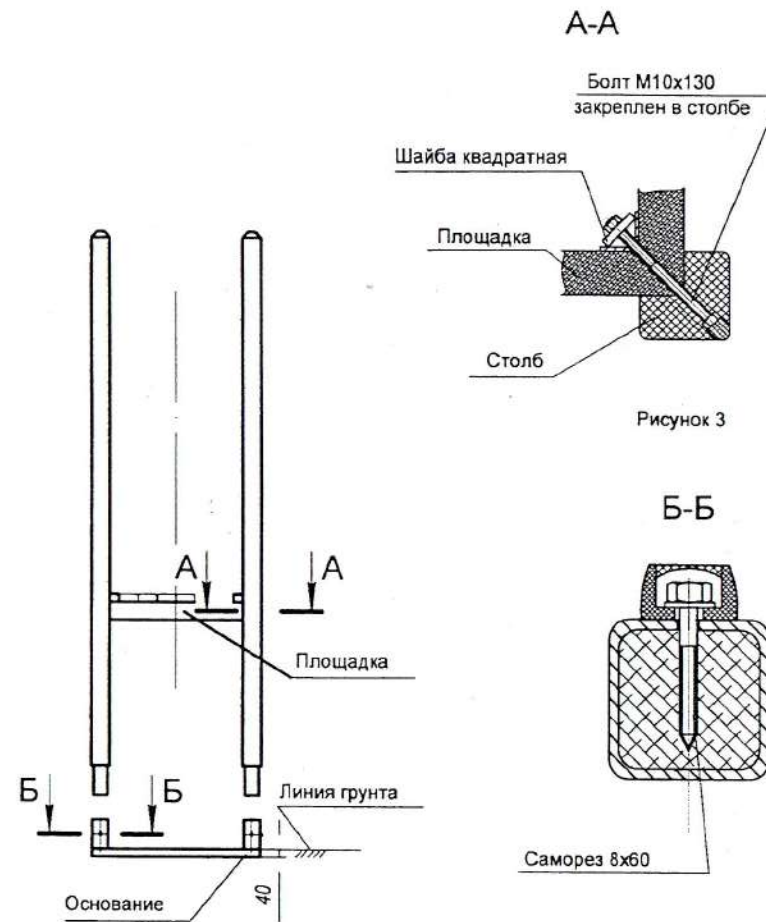


Рисунок 4

- 1.3. Установить стяжки безопасности на высоте 750 мм над площадкой:
 - между столбами 1.2-1.3, 1.4-1.5, 1.5-1.6, 2.1-2.2, 2.2-2.3 - болт М10х120-4шт.х5 (рисунок 5а);
 - между столбами 1.2-1.5, 2.2-2.5-
 у столбов 1.2, 2.5 вверху- болт М10х120-1шт.х2, внизу-саморез 6х80-1шт.х2 (рисунок 5б),
 у столбов 1.5, 2.2 - болт М10-х120-2шт.х2 (рисунок 5а);
 - между столбами 1.5-1.6, 2.1-2.2 (под площадками башен) - болт М10х120 - 4 шт.х2;
 - между столбами 2.1-2.6 - у столба 2.6-болт М10х110 -2шт. впотай (рисунок 5в),
 у столба 2.1- болт М10х120-2шт.

- 1.4. Установить стяжку с канатом над пандусом деревянным
 - между столбами 1.1-1.6 : у столба 1.1 болт М10х110 - 2 шт.впотай (рисунок 5в),
 у столба 2.1-болт М10х120-2шт. (рисунок 5а).

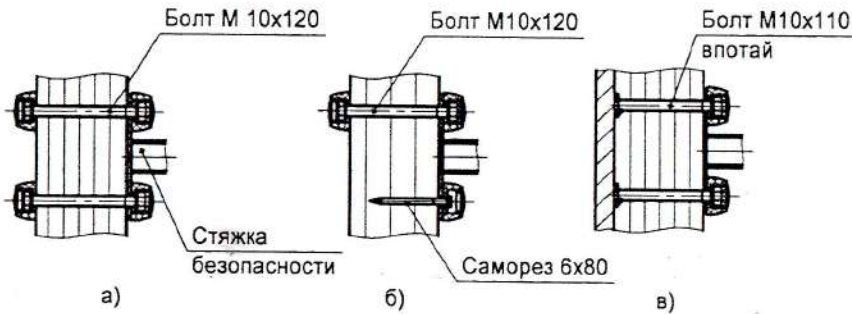


Рисунок 5

- 1.5 Установить лестницы шведские поз. 15,16. (рисунок 6)

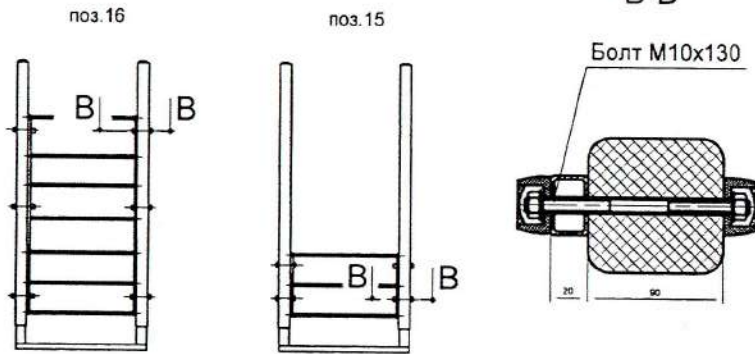


Рисунок 6

2. Соединить столбы башен 1.5-1.6 и 2.1-2.2 рукоходом на кольцах поз.11 (рисунок 7)
 - Болт М10х120 - 8 шт.,
 3. Соединить столбы башен 1.4-1.5 и 2.2-2.3 рукоходом прямым поз.12 - болт М10х120 - 8 шт.

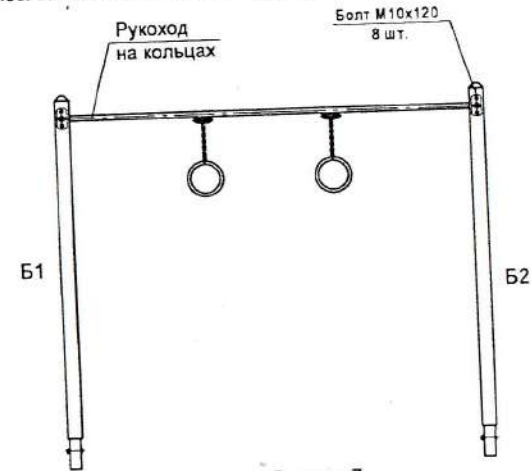


Рисунок 7

4. Собрать столбы СТ1-СТ2 с основанием поз.2 (см. рисунок 3).
 Установить решетку вертикальную поз.10 - болт М10х130 - 6 шт. (рисунок 8).
 Установить стойку, заглубив ее в грунт на 250мм, зафиксировать стержнями поз.26.

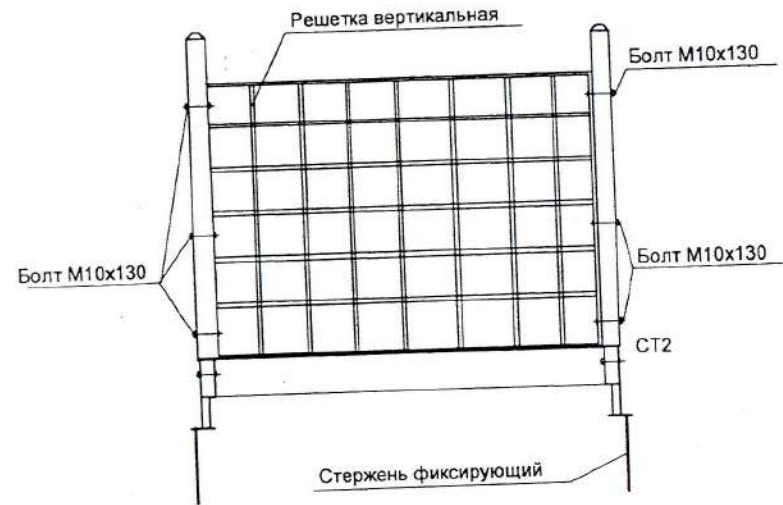


Рисунок 8

5 Соединить столбы 1.4-СТ1 и 2.3-СТ2 рамой шеста поз.8 - болт М10х120 - 8 шт.

6 Установить шест поз.9 - болт М10х60 - 1 шт. + гайка М10 колпачковая. Заглубить основание шеста в грунт. Зафиксировать стержнем.

7 Установить стенки альпинистские поз.17 на саморезы 6х80 - 6 шт.х2 (рисунок 9).

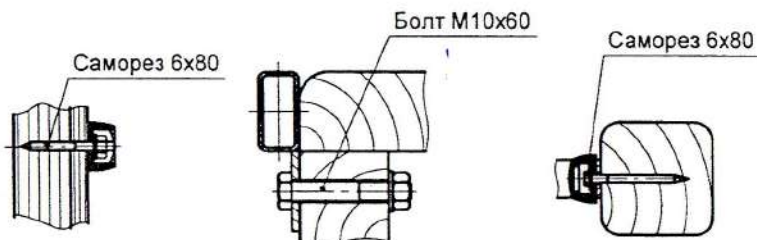


Рисунок 9

Рисунок 10

Рисунок 11

8 Установки навесных элементов:

Предварительно выкопать приямки под опоры навесных элементов, заглубить опоры в грунт и зафиксировать стержнями после установки элемента .

8.1 Установить горку : каркас крепить к площадке башни -болт М10х60-2шт.(рисунок 10), кронштейны горки крепить-саморез 6х80-2шт.(рисунок 11)

8.2 Установить пандусы к площадке башни - болт М10х60-2шт.х2 (рисунок 12).

8.3 Установить щит тоннеля наклонного в прорезь на стенке альпинистской, закрепить на столбах - саморез 6х80-4шт.

Установить тоннель наклонный на щит - болт М8х35-3шт., гайка колпачковая М8-3шт. (рисунок 13).

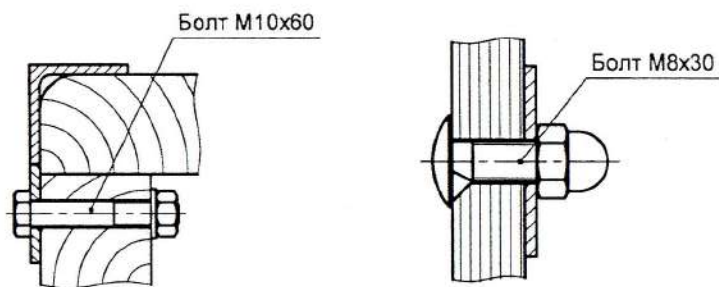


Рисунок 12

Рисунок 13

1 Основные сведения об изделии

1.1 Наименование: Спортивный комплекс КСМ28

1.2 Обозначение: КСМ28 из состава «каталога»
модельный ряд

1.3 Дата изготовления _____
год, месяц, число

1.4 Изготовитель: ООО «АВЕН-СПб», 197198, Санкт-Петербург, ул. Малая Пушкарская, д.32, тел. 233-0520, 233 – 7773

1.5 Заводской номер № _____

1.6 Технические условия: ТУ 968582 – 001 – 15191365 – 03

2 Назначение

2.1 Спортивный комплекс предназначен для детей от 6 до 12 лет.

2.2 Данное изделие используется для:

- игры;
- физического развития;
- развития ловкости;
- воспитания смелости;
- преодоления страха при нахождении на высоте;
- развития координации движений.

2.3 Изделие должно эксплуатироваться на открытом воздухе и в части воздействия климатических факторов соответствует исполнению У1 ГОСТ 15150.

Разрешается эксплуатация изделия при температуре окружающей среды не ниже минус 30°С и не выше плюс 40°С.

3 Основные технические данные

3.1 Габаритные размеры, мм:

- длина	6890
- ширина	3600
- высота	2250

3.2 Наибольшая высота платформы (площадки) от уровня земли, мм..... 1050

4 Комплектность

4.1 В состав изделия входят следующие элементы, перечисленные в порядке номеров позиций (шт.) – см. рисунки 1 и 2 (с.9, 10):

1 – Основание башни двойное ОсБ1, ОсБ2.....	2
2 – Основание ОС (под столбы СТ1, СТ2).....	1
3 – Горка (1,05) Г(1.2-1.3).....	1
4 – Пандус деревянный (0,8) ПД(1.1-1.6).....	1
5 – Пандус металлический (0,8) ПМ(2.1-2.6).....	1
6 – Тоннель наклонный (1,05) ТН(2.4-2.5).....	1
7 – Площадка башни ПлБ1(0,8), ПлБ1(1,05), ПлБ2(0,8), ПлБ2(1,05).....	4
8 – Рама шеста РШ (СТ1-СТ2-2.3-1.4).....	1
9 – Шест Ш.....	1
10 – Решетка вертикальная РВ(СТ1-СТ2).....	1
11 – Рукоход на кольцах РКц(1.5, 1.6-2.1, 2.2).....	1

12 – Рукоход прямой РП(1.4, 1.5-2.2, 2.3).....	1
13 – Стяжка с канатом СтК(1.1-1.6).....	1
14 – Стяжка безопасности 0,67 м СтБ.....	10
15 – Лестница шведская (0,54) ЛШ(1.4-1.5), ЛШ(2.2-2.3).....	2
16 – Лестница шведская (1,62) ЛШ(1.3-1.4), ЛШ(2.3-2.4).....	2
17 – Стенка альпинистская СА(1.1-1.2), СА(2.5-2.6).....	2
18 – Столб L=2550 мм (СТ1, СТ2).....	2
19 – Столб (1,05) L=2550 мм (1.4; 2.3).....	2
20 – Столб (0,8/1,05) L=2550 мм (1.5; 2.2).....	2
21 – Столб (0,8) L=2550 мм (1.6; 2.1).....	2
22 – Столб (1,05) L=1850 мм (1.3; 2.4).....	2
23 – Столб (0,8/1,05) L=1850 мм (1.2; 2.5).....	2
24 – Столб (0,8) L=1850 мм (1.1; 2.6).....	2
25 – Щит тоннеля наклонного ЩТН(2.4-2.5).....	1
26 – Стержень фиксирующий.....	11

Стержни фиксирующие в комплект поставки изделия не входят (по отдельному заказу).

Комплект крепежа (шт.):.....	3
Болт М8х35 (меб.).....	1
Болт М10х60 (меб.).....	6
Болт М10х60.....	4
Болт М10х110 (меб., впотай).....	62
Болт М10х120.....	26
Болт М10х130.....	3
Гайка М8 (колп.).....	134
Гайка М10.....	1
Гайка М10 (колп.).....	20
Саморез 6х80.....	14
Саморез 8х60.....	20
Шайба 6.....	14
Шайба 8.....	192
Шайба 10.....	16
Шайба квадратная.....	214
Колпачок с крышкой.....	

Изделие может поставляться в частично собранном виде (по башням и элементам).
Сборку осуществлять по биркам на элементах изделия.

4.2 Изделие должно иметь маркировку.

4.2.1 Содержание маркировки «АВЕН-СПб» КСМ28 зав. № _____, 09
наименование предприятия, обозначение изделия, заводской №, год введения в эксплуатацию (две последние цифры)

4.2.2 Место расположения маркировки, способ ее нанесения и закрепления (при наличии таблички) должны соответствовать указаниям в конструкторской документации на изделие и требованиям ТУ 968582 – 001 – 15191365 – 05.

4.2.3 Изделие заглабляется на 200-300 мм. Базовая отметка заглабления нанесена несмываемой краской.

4.3 Эксплуатационная документация: паспорт на изделие КСМ28-00.00.00 ПС – 1 шт.

5 Сборка и монтаж

5.1 Сборку изделия (при необходимости) следует выполнять, как указано на рисунке 1.
5.2 При сборке и монтаже изделия, в том числе Владельцем, крепежные детали должны быть установлены на эпоксидный клей.

5.3 При установке изделия на площадке необходимо выдержать размеры зоны безопасности (от 1,5 м до 3,5 м по периметру изделия) согласно требованиям ГОСТ Р52169, ГОСТ Р52167, ГОСТ Р52168 и др.

5.4 Изделие фиксируется от смещения в грунте стержнями (в стоимость изделия не входят).

6 Гарантии изготовителя

6.1 Изготовитель гарантирует соответствие изделий требованиям проекта и ТУ 968582 – 001 – 15191365 – 03 при соблюдении потребителем правил транспортирования, монтажа и эксплуатации.

6.2 Срок гарантии на изделие 12 месяцев со дня поставки (продажи) потребителю.

6.3 Гарантии не распространяются на повреждения вследствие вандализма.

6.4 Изготовитель не принимает претензий на некомплектность изделия после его поставки (продажи) потребителю по истечении суток.

6.5 Гарантии не распространяются на тот случай, когда при монтаже изделия владельцем крепежные элементы не были установлены на эпоксидный клей.

6.6 Ресурс изделия в течение срока эксплуатации 8 лет.

Ресурс действителен при соблюдении потребителем требований действующей эксплуатационной документации.

6.7 Претензии направлять по адресу: Россия, 197198, Санкт-Петербург, ул. Малая Пушкарская, д.32, тел. 233-0520, 233 – 7773.

7 Свидетельство о приемке

Изделие, заводской № _____, соответствует проекту и ТУ 988582 – 001 – 15191365 – 03 и признано годным к эксплуатации.

М.П. _____ Представитель ОТК
/ Захарова Д.А./

год, число, месяц

8 Свидетельство об упаковывании

8.1 Изделие упаковано в материал, обеспечивающий сохранность от механического повреждения, коррозии и воздействия влаги при хранении и транспортировке.

8.2 Крепежные изделия поставляются Заказчику в отдельной упаковке.

8.3 Фиксирующие стержни упакованы отдельной связкой.

8.4 Изделие _____, заводской № _____, упаковано согласно ТУ 968582 – 001 – 15191365 – 03.

Мастер механического цеха



/ Высоккий В.М. /

год, число, месяц

9 Требования безопасности

9.1 Изделие предназначено для детей в возрасте от 6 до 12 лет.

9.2 Изделие не предназначено для наблюдения постоянным оперативным персоналом. Поэтому для безопасной эксплуатации Владелец должен производить ежедневный визуальный осмотр, обращая внимание на:

- нарушение целостности конструкции из-за актов вандализма;
- наличие всех деталей крепления;
- отсутствие посторонних предметов;
- наличие целостности окраски;
- наличие базовой отметки заглабления.

9.3 При обнаружении каких-либо дефектов, они должны быть немедленно устранены, а если это невозможно, то изделие должно быть закрыто для эксплуатации.

9.4 Изделие должно быть установлено с соблюдением требований, предъявляемым к размерам зон безопасности в ГОСТ Р 52169 и др.

9.5 Площадка, на которой установлено изделие, не должна иметь в зоне приземления препятствий, острых, заточенных частей или опасных выступов.

9.6 Материалы с плохим смягчающим свойством (асфальт, бетон, тротуарная плитка) могут использоваться для покрытия площадки только вне зоны приземления.

9.7 Площадка, на которой устанавливается изделие, должно иметь в зоне приземления ударопоглощающее покрытие с толщиной слоя 200 мм;

- 1) Кора дерева с размерами частиц 20 ... 80 мм;
- 2) Древесные опилки с размерами частиц 5 ... 30 мм;
- 3) Песок с размерами частиц 0,2 ... 2,0 мм;
- 4) Гравий с размерами частиц 2 ... 8 мм.

Если материал сыпучий, то толщину слоя следует увеличить до размера 500 мм для компенсации вытеснения материала при эксплуатации изделия.

9.8 Для защиты детей от ушибов и травм рекомендуется на площадку, на которой установлено изделие, нанести упругое пористое резиновое покрытие «Мастерфайбр» толщиной не менее 40 мм.

10 Транспортирование и хранение

10.1 Транспортирование должно производиться автомобильным транспортом без упаковки в тарах или в контейнерах согласно требованиям «Правил движения по дорогам России», «Общим правилам перевозки грузов автотранспортом».

10.2 Изделие может храниться на открытом воздухе или под навесом.

СИСТЕМА СЕРТИФИКАЦИИ ГОСТ Р
ФЕДЕРАЛЬНОЕ АГЕНТСТВО ПО ТЕХНИЧЕСКОМУ РЕГУЛИРОВАНИЮ И МЕТРОЛОГИИ



СЕРТИФИКАТ СООТВЕТСТВИЯ

№ РОСС RU.HB61.H05398

Срок действия с 24.04.2020 по 23.04.2023

№ 0467698

ОРГАН ПО СЕРТИФИКАЦИИ RA.RU.11HB61

Орган по сертификации ООО "ЦЕТРИМ". Адрес: 153000, РОССИЯ, Ивановская область, город Иваново, улица Богдана Хмельницкого, дом 36В. Телефон +7 4932773165. Адрес электронной почты info@setrim.ru

ПРОДУКЦИЯ легкое уличное игровое оборудование и малые архитектурные формы, марка "Буцу А.Ч.", ассортимент согласно приложению, бланк №0095357. Серийный выпуск.

код ОК
32.99.59.000

СООТВЕТСТВУЕТ ТРЕБОВАНИЯМ НОРМАТИВНЫХ ДОКУМЕНТОВ
ГОСТ Р 52167-2012, ГОСТ Р 52168-2012, ГОСТ Р 52169-2012, ГОСТ Р 52299-2013, ГОСТ Р 52300-2013, ГОСТ Р 52301-2013, ГОСТ Р 53102, ГОСТ Р 54847, ГОСТ Р 54997, ГОСТ Р 55664-2013

код ТН ВЭД

ИЗГОТОВИТЕЛЬ Индивидуальный предприниматель Буцу Альберт Чолдиевич. ОГРНИП: 319619600059730, ИНН: 615430486472. Адрес: 347900, РОССИЯ, Ростовская область, г. Таганрог, ул. Фэтари Кола, д. 16, телефон: 8-928-777-68-62, адрес электронной почты: fagaon_stroy@mail.ru.

СЕРТИФИКАТ ВЫДАН Индивидуальный предприниматель Буцу Альберт Чолдиевич. ОГРНИП: 319619600059730, ИНН: 615430486472. Адрес: 347900, РОССИЯ, Ростовская область, г. Таганрог, ул. Фэтари Кола, д. 16, телефон: 8-928-777-68-62, адрес электронной почты: fagaon_stroy@mail.ru.

НА ОСНОВАНИИ

Протокол испытаний № 003/Т-24/04/20 от 24.04.2020 года, выданный Испытательной лабораторией Общества с ограниченной ответственностью "ТАНТАЛ" (аттестат аккредитации РОСС RU.31578.04.01.НО.ИЛ13)

ДОПОЛНИТЕЛЬНАЯ ИНФОРМАЦИЯ
Схема сертификации: 3с



Руководитель органа

П.Г. Рухлядев

инициалы, фамилия

Эксперт

В.П Широков

инициалы, фамилия

Сертификат не применяется при обязательной сертификации

**СИСТЕМА СЕРТИФИКАЦИИ ГОСТ Р
ФЕДЕРАЛЬНОЕ АГЕНТСТВО ПО ТЕХНИЧЕСКОМУ РЕГУЛИРОВАНИЮ И МЕТРОЛОГИИ**

№ 0095357

ПРИЛОЖЕНИЕ

К сертификату соответствия № РОСС RU.НВ61.Н05398

Перечень конкретной продукции, на которую распространяется
действие сертификата соответствия

код ОК	Наименование и обозначение продукции, ее изготовитель	Обозначение документации, по которой выпускается продукция
32.99.59.000	детское <u>уличное игровое оборудование и малые архитектурные формы</u> , марка " <u>Буру А.Ч.</u> " качалки на пружине, карусели, игровые горки, машинки на стойках, детские машинки и паровозики, качалки балансиры, детские гусеницы и кораблики, детские качели, <u>детские песочницы</u> , <u>детское ограждение</u> , <u>домики беседки</u> , <u>детские игровые комплексы</u> , <u>детские гимнастические комплексы</u> , <u>спортивное оборудование</u> , <u>скамейки детские</u> , <u>уличные тренажеры</u> , <u>спортивные комплексы воркаут</u> , <u>лавочки</u> , <u>элементы для благоустройства</u> , <u>теневые навесы</u> .	ГОСТ Р 52167-2012, ГОСТ Р 52168-2012, ГОСТ Р 52169-2012, ГОСТ Р 52299-2013, ГОСТ Р 52300-2013, ГОСТ Р 52301-2013, ГОСТ Р 53102, ГОСТ Р 54847, ГОСТ Р 54997, ГОСТ Р 55664-2013



Руководитель органа

[Signature]
подпись

П.Г. Рухлядев

инициалы, фамилия

Эксперт

[Signature]
подпись

В.П Широков

инициалы, фамилия

СИСТЕМА СЕРТИФИКАЦИИ ГОСТ Р
ФЕДЕРАЛЬНОЕ АГЕНТСТВО ПО ТЕХНИЧЕСКОМУ РЕГУЛИРОВАНИЮ И МЕТРОЛОГИИ



СЕРТИФИКАТ СООТВЕТСТВИЯ

№ РОСС RU C-RU-AK01.H.02975/19

Срок действия с 23.05.2019 по 22.05.2022

№ 0936569

ОРГАН ПО СЕРТИФИКАЦИИ

рег. № RA RU.11AK01

Общество с ограниченной ответственностью "ФЛАЙ" Место нахождения: 302004, Россия, Орловская область, Орёл, ул. Курская 1-я, дом 67, пом. 3, фактический адрес: 302004, РОССИЯ, Орловская область, Орёл, ул. Курская 1-я, дом 67, пом. 3, телефон: +7(985)147-91-00, электронная почта: osflay@mail.ru. Аттестат аккредитации № RA.RU.11AK01

ПРОДУКЦИЯ

Оборудование детских игровых и спортивных площадок, малые архитектурные формы.
(согласно приложению бланк № 3128970).

код ОК 005 (ОКП)
28.99.32

СООТВЕТСТВУЕТ ТРЕБОВАНИЯМ НОРМАТИВНЫХ ДОКУМЕНТОВ

ГОСТ Р 52167-2012, ГОСТ Р 52168-2012, ГОСТ Р 52169-2012, ГОСТ Р 52299-2013, ГОСТ Р 52300-2013, ГОСТ Р 52301-2013, ГОСТ Р ЕН 1177-2013, ГОСТ 33602-2015, ГОСТ Р 54415-2011, ГОСТ Р 54847-2011, ГОСТ Р 55664-2013, ГОСТ Р 55677-2013, ГОСТ Р 55678-2013, ГОСТ Р 55679-2013, ГОСТ Р 56440-2015, ГОСТ Р 57538-2017

код ТН ВЭД России

ИЗГОТОВИТЕЛЬ

Общество с ограниченной ответственностью «МЕД-ФАКТОРИЯ»
352240, Российская Федерация, Краснодарский край, Новокубанский район, город Новокубанск, Кооперативная улица, дом 93, кабинет 13. ИНН 2372022248

код ТН ВЭД России

СЕРТИФИКАТ ВЫДАН

Общество с ограниченной ответственностью «МЕД-ФАКТОРИЯ»
352240, Российская Федерация, Краснодарский край, Новокубанский район, город Новокубанск, Кооперативная улица, дом 93, кабинет 13. Телефон: +79384273722 E-mail: med-factory@list.ru

НА ОСНОВАНИИ

протокола испытаний № 000866/РТ-05-19 от 22.05.2019 года, Испытательной лаборатории Общества с ограниченной ответственностью «Тестиспытания», аттестат аккредитации РОСС RU.31484.04ИДЭО.001, срок действия с 30.08.2018 по 30.08.2021.

ДОПОЛНИТЕЛЬНАЯ ИНФОРМАЦИЯ

Условия хранения продукции, срок хранения (службы, годности) указан в прилагаемой к продукции товарсервисной или эксплуатационной документации.
Схема сертификации: 3



Руководитель органа

подпись

Зезин Сергей Николаевич

инициалы, фамилия

Эксперт

подпись

Семиткин Андрей Владимирович

инициалы, фамилия

Сертификат не применяется при обязательной сертификации

**СИСТЕМА СЕРТИФИКАЦИИ ГОСТ Р
ФЕДЕРАЛЬНОЕ АГЕНТСТВО ПО ТЕХНИЧЕСКОМУ РЕГУЛИРОВАНИЮ И МЕТРОЛОГИИ**

№ 3128970

ПРИЛОЖЕНИЕ

К сертификату соответствия № РОСС RU C-RU.AK01.H.02975/19

Перечень конкретной продукции, на которую распространяется
действие сертификата соответствия

код ОК 005 (ОКП)	Наименование и обозначение продукции, ее изготовитель	Обозначение документации, по которой выпускается продукция
------------------	---	--

28.99.32

<u>Оборудование детских игровых и спортивных площадок:</u>	ГОСТ Р 52167-2012, ГОСТ Р 52168-2012, ГОСТ Р 52169-2012, ГОСТ Р 52299-2013, ГОСТ Р 52300-2013, ГОСТ Р 52301-2013, ГОСТ Р EN 1177-2013, ГОСТ 33602-2015, ГОСТ Р 54415-2011, ГОСТ Р 54847-2011, ГОСТ Р 55664-2013, ГОСТ Р 55677-2013, ГОСТ Р 55678-2013, ГОСТ Р 55679-2013, ГОСТ Р 56440-2015, ГОСТ Р 57538-2017
Игровое оборудование:	
Качели, арт КО-(1-24), КД-(1-20)	
Качалка арт К-(1-17)	
Качалка-балансир арт КБ-(1-15)	
Качалка на пружине арт КП-(1-17)	
Карусели, арт КК-(1-21)	
Горки, арт ГД-(1-32)	
Песочницы арт П-(1-25)	
Песочный дворик арт ПДВ-(1-25)	
Домики, арт Д-(1-20)	
<u>Паровозики, арт Пр-(1-9)</u>	
Кораблики арт К-(1-5)	
Машины арт МС-(1-14)	
Казачий угол арт КУ-(1-5)	
<u>Автобусы арт А-(1-7)</u>	
Мостики арт М-(1-8)	
Игровые комплексы арт ГО-(1-9), ГТ-(1-12), ГЧ-(1-5), ГД-(1-7), ГК-(1-5)	
Спортивно игровые комплексы арт СК-(1-30)	
Спортивно игровой элемент СЭ-(1-34)	
Малые архитектурные формы:	
<u>Лавочки, скамейки арт. СП-(1-25)</u>	
Стол игровой арт. СТ-(1-15)	
Беседка арт. Б-(1-20),	
Беседки арт. БС-(1-12), Урны арт. У-(1-20)	
Ограждения арт. ГЗ-(1-16)	
Металлические заборы арт. ЗМ-(1-16)	
Резиновые покрытия -РП-(1-10)	
Спортивно силовые тренажеры арт. ССТ-(1-51)	



Руководитель органа

[Signature]
подпись

Эксперт

Семиткин Андрей Владимирович
инициалы, фамилия



Зезин Сергей Николаевич
инициалы, фамилия

ООО «МЕД-ФАКТОРИЯ»
Песочница с крышкой
Для детей от 5 лет

Паспорт

Г. Армавир
2019

1. Основные сведения об изделии

- 1.1. Наименование: Песочница с крышкой 2 (П-1)
- 1.2. Предприятие: ООО «МЕД-ФАКТОРИЯ»
- 1.3. Заводской номер: №138
- 1.4. Дата выпуска: 08.2019

2. Основные технические данные

- 2.1. Размеры: Песочница с крышкой 2 (П-1)

3. Сведения о приеме

Данная Песочница с крышкой 2 (П-1), заводской номер №138, соответствуют ГОСТ Р 52167-2003; ГОСТ Р 52168-2003; ГОСТ Р 52169-2003; ГОСТ Р 52299-2004; ГОСТ Р 52300-2004; ГОСТ Р 52301-2004 и признан годным к эксплуатации

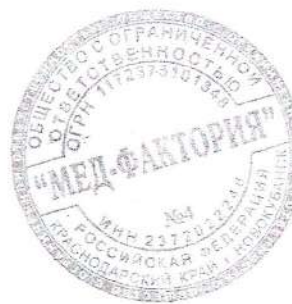
4. Комплектация

Песочница с крышкой 2 (П-1) – 1 штука

5. Гарантийные обязательства

Срок гарантии на изделие 12 мес. Со дня поставки изделия эксплантату (владельцу).

При нарушении правил эксплуатации и хранения оборудования изготовитель не несет ответственность за выход из строя оборудования в целом так и отдельных элементов.



ООО «МЕД-ФАКТОРИЯ»
Песочница-столик 3
Для детей от 5 лет

Паспорт

Г. Армавир
2019

1. Основные сведения об изделии

- 1.1. Наименование: Песочница-столик 3 (П-3)
- 1.2. Предприятие: ООО «МЕД-ФАКТОРИЯ»
- 1.3. Заводской номер: №140
- 1.4. Дата выпуска: 08.2019

2. Основные технические данные

- 2.1. Размеры: Песочница-столик 3 (П-3)

3. Сведения о приеме

Данная песочница-столик 3 (П-3), заводской номер №140, соответствуют ГОСТ Р 52167-2003; ГОСТ Р 52168-2003; ГОСТ Р 52169-2003; ГОСТ Р 52299-2004; ГОСТ Р 52300-2004; ГОСТ Р 52301-2004 и признан годным к эксплуатации

4. Комплектация

Песочница-столик 3 (П-3) – 1 штука

5. Гарантийные обязательства

Срок гарантии на изделие 12 мес. Со дня поставки изделия эксплантату (владельцу).

При нарушении правил эксплуатации и хранения оборудования изготовитель не несет ответственность за выход из строя оборудования в целом так и отдельных элементов.



ООО «МЕД-ФАКТОРИЯ»
Вертолёт с рукоходом
Для детей от 5 лет

Паспорт

Г. Армавир
2019

1. Основные сведения об изделии

- 1.1. Наименование: Игровой модуль «Вертолёт с рукоходом» (ВР-3)
- 1.2. Предприятие: ООО «МЕД-ФАКТОРИЯ»
- 1.3. Заводской номер: №39
- 1.4. Дата выпуска 08.2019

2. Основные технические данные

- 2.1. Размеры: Игровой модуль «Вертолёт с рукоходом» (ВР-3) 2000x1600x1400

3. Сведения о приеме

Данный игровой модуль «Вертолёт с рукоходом» (ВР-3), заводской номер №139 соответствует ГОСТ Р 52167-2003; ГОСТ Р 52168-2003; ГОСТ Р 52169-2003; ГОСТ Р 52299-2004; ГОСТ Р 52300-2004; ГОСТ Р 52301-2004 и признан годным к эксплуатации

4. Комплектация

Игровой модуль «Вертолёт с рукоходом» (ВР-3)

5. Гарантийные обязательства

Срок гарантии на изделие 12 мес. Со дня поставки изделия эксплантату (владельцу).

При нарушении правил эксплуатации и хранения оборудования изготовитель не несет ответственность за выход из строя оборудования в целом так и отдельных элементов.



штука

ства

ня поставки

ООО «МЕД-ФАКТОРИЯ» хранения
Скамейка «Бабочка» гственность за
Для детей от 5 лет и отдельных

Паспорт

Г. Армавир
2019

1. Основные сведения об изделии

- 1.1. Наименование: Скамейка «Бабочка» (СП-19)
- 1.2. Предприятие: ООО «МЕД-ФАКТОРИЯ»
- 1.3. Заводской номер: №141
- 1.4. Дата выпуска 08.2019

2. Основные технические данные

- 2.1. Размеры: Скамейка «Бабочка» (СП-19)

3. Сведения о приеме

Данная скамейка «Бабочка» (СП-19), заводской номер №141, соответствует ГОСТ Р 52167-2003; ГОСТ Р 52168-2003; ГОСТ Р 52169-2003; ГОСТ Р 52299-2004; ГОСТ Р 52300-2004; ГОСТ Р 52301-2004 и признан годным к эксплуатации

4. Комплектация

Скамейка «Бабочка» (СП-19) – 1 штука

5. Гарантийные обязательства

Срок гарантии на изделие 12 мес. Со дня поставки изделия эксплантату (владельцу).

При нарушении правил эксплуатации и хранения оборудования изготовитель не несет ответственность за выход из строя оборудования в целом так и отдельных элементов.



ООО «МЕД-ФАКТОРИЯ»
Скамейка «Гусеница»
Для детей от 5 лет

Паспорт

Г. Армавир
2019

1. Основные сведения об изделии

- 1.1. Наименование: Скамейка «Гусеница» (СП-18)
- 1.2. Предприятие: ООО «МЕД-ФАКТОРИЯ»
- 1.3. Заводской номер: №142
- 1.4. Дата выпуска 08.2019'

2. Основные технические данные

- 2.1. Размеры: Скамейка «Гусеница» (СП-18)

3. Сведения о приеме

Данная скамейка «Гусеница» (СП-18), заводской номер №142, соответствует ГОСТ Р 52167-2003; ГОСТ Р 52168-2003; ГОСТ Р 52169-2003; ГОСТ Р 52299-2004; ГОСТ Р 52300-2004; ГОСТ Р 52301-2004 и признан годным к эксплуатации

4. Комплектация

Скамейка «Гусеница» (СП-18) – 1 штука

5. Гарантийные обязательства

Срок гарантии на изделие 12 мес. Со дня поставки изделия эксплантату (владельцу).

При нарушении правил эксплуатации и хранения оборудования изготовитель не несет ответственность за выход из строя оборудования в целом так и отдельных элементов.



9.2 Функциональный осмотр оборудования детского игрового элемента необходимо проводить один раз в три месяца. При функциональном осмотре проверяют устойчивость конструкции, прочность узлов крепления.

9.3 Ежегодный основной осмотр оборудования детского игрового элемента проводят с периодичностью один раз в 12 месяцев.

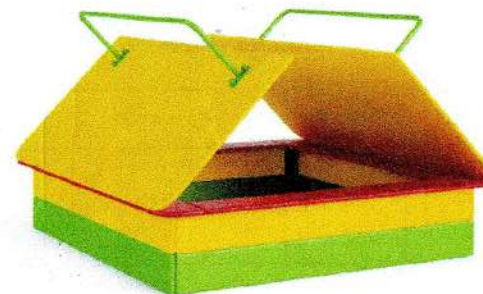
10 Особые отметки

**Детский игровой элемент
(Песочница с крышкой)**

Для детей от 3 до 14 лет

ПАСПОРТ

АС10-05.00.03 ПС



**г. Таганрог
2020год.**

ГОСТ Р 52167-2004

1. Основные сведения об изделии

- 1.1 Наименование Детский игровой элемент (Песочница с крышкой)
- 1.2 Предприятие ИП Буцу Альберт Чолдеевич
- 1.3 Заводской номер 53640
- 1.4 Дата выпуска 25.09.2020
- 1.5 Детский игровой элемент предназначен для детей от 3 до 14 лет и создает условия:
 - обеспечивающие физическое развитие ребенка;
 - развивающие координацию движений, преодоление страха высоты, ловкость и смелость, чувство коллективизма в массовых играх.

2. Основные технические данные

- 2.1 Размеры песочницы: длина 1550 мм, ширина 1550 мм, высота 400 мм.
- 2.2 Общая масса Песочницы 27 кг

3. Комплектность

№ п/п	Наименование	Кол-во	Размеры	Масса кг	Примечание
1	Детский игровой элемент (Песочница с крышкой)	1	1550 x 1550 x 400	27	

4. Свидетельство о приемке

Детский игровой элемент Песочница с крышкой, заводской номер ИК-П03-1661-14-СЮ соответствует ГОСТ Р 52167-2004 и признан годным к эксплуатации.

М.П.

Дата выпуска 25.09 2020 г.

ОТК ВЛ

Директор Буцу / Буцу.А.Ч./

/В.И. Николаевко/



5. Гарантийные обязательства

- 5.1 Предприятие - изготовитель гарантирует соответствие Детского игрового элемента ИК-КД48 (Песочница с крышкой) требованиям ГОСТ Р 52167-2003, ГОСТ Р 52168-2003, ГОСТ Р 52169-2003, ГОСТ Р 52299-2004, ГОСТ Р 52300-2004, ГОСТ Р 52301-2004 при соблюдении эксплуатантом (владельцем) правил эксплуатации, монтажа, транспортировки и хранения.
- 5.2 Срок гарантии на изделие 12 месяцев со дня поставки изделия эксплуатанту (владельцу).
- 5.3. При нарушении правил эксплуатации завод-изготовитель не несет ответственности за выход из строя отдельных сборных элементов.
- 5.4. Гарантия завода-изготовителя не распространяется на механические повреждения, полученные вследствие транспортировки или неправильной установки изделия, а также вандализма.

6. Правила по безопасной эксплуатации

- 6.1 Детский игровой элемент предназначен для детей от 3 до 14 лет.
- 6.2 Свободная зона безопасности элемента составляет 2 м. от его крайних точек.
- 6.3 При использовании элемента дети должны находиться под присмотром взрослых.

7. Рекламации

В случае обнаружения дефектов или поломок детского игрового элемента в период гарантийного срока по вине изготовителя составляется Акт - рекламация.

Акт - рекламация должен содержать:

- Наименование детского игрового элемента;
- Даты монтажа и ввода в эксплуатацию;
- Общее время работы, ч.;
- Сведения об имевшихся неисправностях.

Детали, вышедшие из строя и послужившие причиной остановки детского игрового элемента, должны быть сохранены до приезда представителя изготовителя.

8. Инструкция по осмотру и проверке оборудования перед началом эксплуатации

Перед началом эксплуатации детского игрового элемента проводят визуальный осмотр, проверяют узлы крепления и прочность конструкции.

9. Инструкция по осмотру, обслуживанию и ремонту оборудования

9.1 Регулярный визуальный осмотр оборудования детского игрового элемента необходимо проводить ежедневно. При ежедневном осмотре проверяют прочность деревянных конструкций, а так же узлы крепления.

16 Приложение

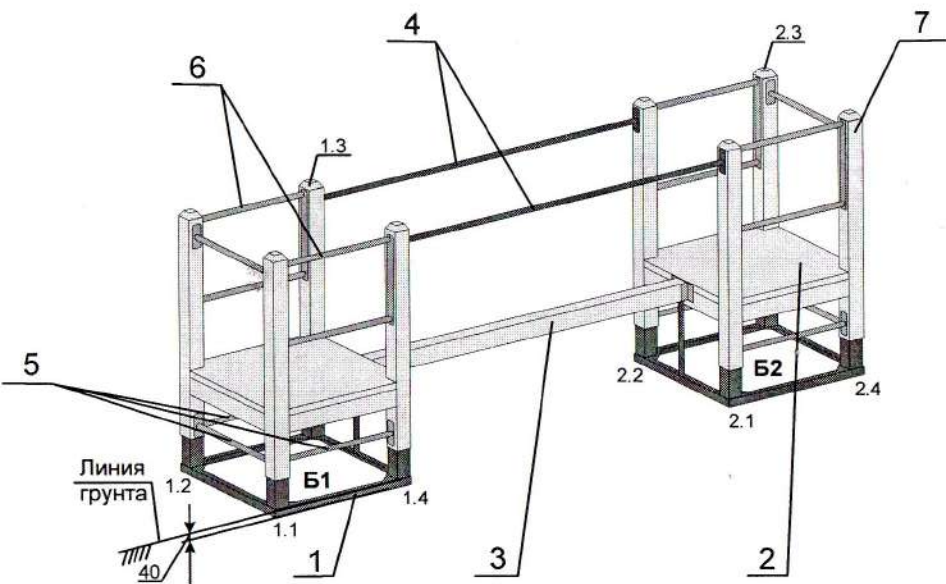


Рисунок 1

Общество с ограниченной ответственностью
«АВЕН – СПб»

СПОРТИВНЫЙ СНАРЯД TM74

Паспорт
TM74-00.00.00 ПС

Для детей от 2 до 6 лет

СОДЕРЖАНИЕ

	Стр.
1 Основные сведения об изделии	3
2 Назначение.....	3
3 Основные технические данные.....	3
4 Комплектность	3
5 Сборка и монтаж	4
6 Гарантии изготовителя	4
7 Свидетельство о приемке	5
8 Свидетельство об упаковке.....	5
9 Требования безопасности.....	5
10 Транспортирование и хранение.....	6
11 Техническое обслуживание	6
12 Правила эксплуатации.....	7
13 Текущий ремонт.....	7
14 Сведения об утилизации	7
15 Особые отметки	7
16 Приложение.....	8

12 Правила эксплуатации

12.1 Дети до 7-ми лет должны находиться на детской площадке под присмотром родителей, воспитателей или сопровождающих взрослых.

12.2 Перед использованием игрового оборудования необходимо убедиться в безопасности оборудования и в отсутствии в его зоне посторонних опасных предметов.

На детской игровой площадке **ЗАПРЕЩАЕТСЯ**:

12.3 Пользоваться детским игровым оборудованием лицам старше 16 лет и массой более 70 кг.

12.4 Мусорить, курить и оставлять окурки, приносить и оставлять стеклянные бутылки.

12.5 Выгуливать домашних животных (собак, кошек и др.).

12.6 Использовать игровое оборудование не по назначению, а также пачкать или ломать оборудование.

13 Текущий ремонт

13.1 Общие указания.

13.1.1 Текущий ремонт является корректирующим обслуживанием.

13.1.2 Корректирующее обслуживание должно производиться по результатам технических осмотров, внесенных в «График технических осмотров» (см. раздел 11)

13.1.3 Корректирующее обслуживание должно включать меры по устранению замечаний, указанных в графе «Результаты осмотра» в «Графике технических осмотров», а именно:

- замена крепежа;

- сварка металлоконструкций;

- замена изношенных или поврежденных структурных элементов (покрытий и окраски и т.п.).

13.2 Меры безопасности.

Эксплуатация изделий во время выполнения текущих ремонтов запрещается.

13.3 Текущие ремонты должны выполняться силами Владельца.

14 Сведения об утилизации

14.1 Утилизации подлежат отдельные элементы изделия или изделие в целом:

- по результатам технических осмотров;

- по истечении срока службы (ресурса).

14.2 Металлическая составляющая изделия подлежат сдаче в металлолом.

14.3 Детали из древесины подлежат отправке на свалку твердых бытовых отходов.

15 Особые отметки

Возможны расхождения между описанием, изображением и фактическим исполнением, так как изготовитель постоянно работает над совершенствованием конструкции изделия.