

МУНИЦИПАЛЬНОЕ АВТОНОМНОЕ ДОШКОЛЬНОЕ
ОБРАЗОВАТЕЛЬНОЕ УЧРЕЖДЕНИЕ ДЕТСКИЙ САД № 5

ПАСПОРТ СПОРТИВНОЙ ПЛОЩАДКИ



Полное наименование организации, в ведении которой находится спортивное сооружение: МУНИЦИПАЛЬНОЕ АВТОНОМНОЕ ДОШКОЛЬНОЕ ОБРАЗОВАТЕЛЬНОЕ УЧРЕЖДЕНИЕ ДЕТСКИЙ САД № 5

Адрес: Краснодарский край, город Армавир, ул. Кочубея, 45

Год ввода в эксплуатацию: 1999 год

Площадь спортивной площадки: S- 176 кв.м.

Цель: Сохранение, укрепление здоровья детей (эмоционального, физического, психического)

Задачи:

- Повышение адаптационных возможностей организма с помощью различных форм работы и закаливания.
- Формирование положительного эмоционального настроения.
- Создание условий для самостоятельной двигательной активности детей.
- Совершенствование физических функций детского организма. Развитие культуры движения.
- Формирование потребности в физических упражнениях, гигиенических процедурах, здоровом образе жизни.

Функциональное использование: Открытая спортивная площадка используется для реализации основной общеобразовательной программы МАДОУ № 5.

Использование открытой спортивной площадки ведется в период времени, с доступными согласно нормам СанПиН, температурными показателями воздуха и благоприятным метеорологическим фактором для занятий.

Для осуществления образовательной деятельности используются следующие мероприятия:

- НОД,
- спортивные досуги и развлечения, в т.ч. взаимодействие с семьями детей,
- коррекционно-оздоровительная работа,
- динамические часы.

Спортивная площадка имеет травянистое покрытие. Все оборудование закреплено, размещено с учетом разграничения видов деятельности.

Оборудование спортивной площадки:

№	Наименование	Количество	Материалы конструктивных элементов
1	Спортивный комплекс 6890*3600*2250	1	Дерево, металл
2	Гимнастическое бревно	1	Дерево, металл
3	Лабиринт	1	Металл
4	Турник	1	Металл
5	Дуга малая	1	Металл
6	Дуга большая	1	Металл
7	Волнистый шагohод	1	Дерево, металл
8	Шведская стенка	1	Металл

Сектор для прыжков в длину: дорожка для разбега - 4 м, яма для приземления- 2 м.

Дорожка для разбега- травяной газон, яма для приземления - песок.

Перечень выносного материала:

Для прыжков: скакалка

Для катания, бросания, ловли : ворота с сетками, обручи (ср., большие, малые), мячи резиновые малые (10 см), мячи резиновые большие (25 см), мишени, кольцоброс.

Атрибуты для подвижных и спортивных игр: баскетбольные корзины, мячи баскетбольные, мячи волейбольные, санки малые, каталки, ракетки с воланами, диски метательные.

Для ОРУ: палки гимнастические, степы, гантели, кубики пластмассовые, мячи – ежи, мелкие игрушки, флажки, «Султанчики», скакалки, обручи.

Нестандартное оборудование: «Цветной шнур», мешочки с песком, ленты на кольце, платочки.





Требования к оборудованию и санитарному содержанию участка детского сада для проведения прогулок

1. Оборудование и санитарное содержание участка должно соответствовать требованиям СанПиН.
2. Зона игровой территории включает в себя: групповые площадки – индивидуальные для каждой группы и общую физкультурную площадку (зона с оборудованием для подвижных игр, зоны с гимнастическим оборудованием и спортивными снарядами, беговой дорожкой, ямой для прыжков, полосой препятствий).
3. Уборка участка проводится дворником ежедневно: утром за 1 час до прихода детей и по мере загрязнения территории.
4. При сухой и жаркой погоде полив участка, песка проводится не менее 2-х раз в день.
5. У входа в здание следует иметь решетки, скребки, коврики, щетки.

Организация двигательной активности.

В двигательную деятельность детей на прогулке следует включать:

- подвижные игры и физические упражнения на утренней прогулке: в младшей группе –6-10 мин, в средней группе –10-15 мин, в старшей и подготовительной группах –20- 25 мин. На вечерней прогулке: в младшей и в средней группах –10-15 мин, в старшей и подготовительной группах – 12-15 мин. Подвижные игры можно дополнять или заменять, спортивными упражнениями или в старшем дошкольном возрасте спортивными играми, играми с элементами соревнований. К спортивным упражнениям относятся: катание на санках, на лыжах, катание на велосипедах, самокатах. К спортивным играм относятся: городки, баскетбол, пионербол, бадминтон, настольный теннис, футбол, хоккей;
- организацию самостоятельной двигательной активности. Характер и продолжительность зависят от индивидуальных потребностей и интересов детей, развивающей среды;
- индивидуальные задания (в соответствии с календарным планированием).

Безопасность при эксплуатации.

Детские площадки способствуют адаптации и подготовке детей к дальнейшим физическим нагрузкам, помогают им реализовать свои потребности в активном движении, развивают силу, ловкость, сообразительность. Настоящие правила определяют типовой состав детских, порядок их установки, правила эксплуатации и технического обслуживания. Наличие сертификата безопасности является необходимым для производителей детского игрового оборудования.

Основные понятия.

В настоящем Паспорте используются следующие основные термины и понятия:

Детская игровая площадка – предназначена для игр и активного отдыха детей разных возрастов: дошкольного – до 3 лет, дошкольного – до 7 лет.

Регулярный визуальный осмотр - проверка оборудования, позволяющая обнаружить очевидные опасные дефекты, вызванные актами вандализма, неправильной эксплуатацией и климатическими условиями;

Функциональный осмотр – детальная проверка с целью оценки рабочего состояния, степени изношенности, прочности и устойчивости оборудования;

Ежегодный основной осмотр – проверка, выполняемая с периодичностью в 12 месяцев с целью оценки соответствия технического состояния оборудования требованиям безопасности;

Консервация – комплекс технических мероприятий, обеспечивающих временную противокоррозионную защиту на период изготовления, хранения и транспортирования металлов и изделий, с использованием консервационных масел и смазок;

Эксплуатация – стадия жизненного цикла изделия, на которой реализуется, поддерживается и восстанавливается его качество (работоспособное состояние).

Техническое состояние на момент паспортизации: удовлетворительное.

Заключение:

1. После снятия нагрузки повреждения и смещения не обнаружены, крепежи надежно закреплены, гимнастические снаряды не имеют в узлах и сочленениях люфтов, качаний, прогибов, детали крепления (гайки, винты) надежно завинчены.

2. Прогибы гимнастических снарядов соответствуют установленным правилам занятий по физкультуре и спорту нормам.

3. Занятия на спортивных снарядах и оборудовании разрешаются. Спортивная площадка, предназначенная для спортивных игр на свежем воздухе, помогает сохранить и приумножить здоровье нации.

МУНИЦИПАЛЬНОЕ АВТОНОМНОЕ ДОШКОЛЬНОЕ
ОБРАЗОВАТЕЛЬНОЕ УЧРЕЖДЕНИЕ ДЕТСКИЙ САД № 5
(МАДОУ № 5)

Форма по
ОКУД
по ОКПО

Код
45980390

352919, г. Армавир, ул. Кочубея, 45, тел. 4-68-55

ПРИКАЗ

от 27.08.2024 г.

№ 164-ОД

о проверке игрового и спортивного оборудования, расположенного на территории МАДОУ № 5

В целях обеспечения надлежащего технического содержания игрового и спортивного оборудования, расположенного на территории ДОУ, совершенствования условий, направленных на охрану жизни и здоровья воспитанников, п р и к а з ы в а ю:

1. Создать комиссию испытаний игрового и спортивного оборудования на участках и спортплощадке МАДОУ № 5 в составе:

Председатель комиссии: Л.Д. Гукасова, старший воспитатель, ответственный за жизнь и здоровье воспитанников;

Члены комиссии:

Е.Е. Мамержанова, председателя ПК, заведующий хозяйством.

Т.В. Яновская, физ.инструктор

2. Результаты обследования оформить актом проверки и предоставить акт проверки до 28.08.2024 г.

3. Контроль за исполнением данного приказа оставляю за собой.

4. Приказ вступает в силу с момента его подписания.

Заведующий МАДОУ № 5



Н.Е. Поташова

МУНИЦИПАЛЬНОЕ АВТОНОМНОЕ ДОШКОЛЬНОЕ
ОБРАЗОВАТЕЛЬНОЕ УЧРЕЖДЕНИЕ ДЕТСКИЙ САД № 5
(МАДОУ № 5)

352919, г. Армавир, ул. Кочубея, 45, тел. 4-68-55

Форма по
ОКУД
по ОКПО

Код
45980390

ПРИКАЗ

от 28.08.2024 г.

№ 165-ОД

**о принятии акта проверки игрового и спортивного оборудования,
расположенного на территории МАДОУ № 5**

Для обеспечения мер безопасности воспитанников и сотрудников ДОУ
п р и к а з ы в а ю:

1. Утвердить акт проверки игрового и спортивного оборудования.
2. Контроль за исполнением настоящего приказа оставляю за собой.
3. Приказ вступает в силу с момента его подписания

Заведующий МАДОУ № 5



Н.Е. Поташова



УТВЕРЖДАЮ

Заведующий МАДОУ № 5

Н.Е. Поташова

АКТ

**испытаний игрового и спортивного оборудования
МУНИЦИПАЛЬНОГО АВТОНОМНОГО ДОШКОЛЬНОГО
ОБРАЗОВАТЕЛЬНОГО УЧРЕЖДЕНИЯ ДЕТСКОГО САДА № 5
на спортивной площадке**

от «28» августа 2024 г.

Комиссия в составе:

Председатель комиссии: Л.Д. Гукасова, старший воспитатель,
ответственный за жизнь и здоровье воспитанников;

Члены комиссии:

Е.Е. Мамержанова, председателя ПК, заведующий хозяйством.

Т.В. Яновская, физ.инструктор

произвела осмотр спортивной площадки, групповых прогулочных участков,
зон подвижных игр и установила:

Спортивная площадка – 1 шт.

Прогулочные участки – 6 шт.

Состояние и пригодность к эксплуатации:

- спортивная площадка для старших дошкольников имеет: Спортивный комплекс, гимнастическое бревно, лабиринт, турник, дуга малая, дуга большая, волнистый шагочод, шведская стенка. К ним применена максимальная нагрузка (каждая перекладина на гимнастических стенках, рукоходе, перекладины для подтягивания находятся под нагрузкой 120 кг, приложенный под углом 60 градусов);

- прогулочные участки осмотрены на предмет повреждений, проведены испытания под нагрузкой.

Игровое и спортивное оборудование находится в удовлетворительном состоянии, пригодны для использования. Оборудование соответствует возрасту и росту детей и имеет документ, подтверждающий его качество и безопасность. Установка оборудования осуществляется согласно инструкции предприятия - изготовителя, надежно закреплено. Поверхность оборудования не имеет острых выступов, шероховатостей и выступающих болтов.

Члены комиссии:

 Гукасова Л.Д.

 Мамержанова Е.А.

 Яновская Т.В.



УТВЕРЖДАЮ
Заведующий МАДОУ № 5
Н.Е. Поташова

АКТ

проверки игрового и спортивного оборудования МУНИЦИПАЛЬНОГО АВТОНОМНОГО ДОШКОЛЬНОГО ОБРАЗОВАТЕЛЬНОГО УЧРЕЖДЕНИЯ ДЕТСКОГО САДА № 5

от «28» августа 2024 г.

Комиссия в составе:

Председатель комиссии: Л.Д. Гукасова, старший воспитатель,
ответственный за жизнь и здоровье воспитанников;

Члены комиссии:

Е.Е. Мамержанова, председателя ПК, заведующий хозяйством.


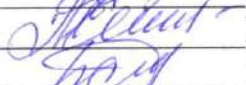

Т.В. Яновская, физ.инструктор,

пришла к выводу, что игровое и спортивное оборудование соответствует
требованиям промышленной, пожарной и экологической безопасности;

Оборудование выдержало испытания, проводимые 27.08.2024 г. и
может быть допущено к дальнейшей эксплуатации.

Вывод: оборудование на игровых и спортивной площадке МАДОУ № 5
допускается к дальнейшей эксплуатации

Члены комиссии:

 Гукасова Л.Д.
 Мамержанова Е.А.
 Яновская Т.В.

Общество с ограниченной ответственностью
«АВЕН – СПб»

**СПОРТИВНЫЙ КОМПЛЕКС
КСМ28**

**Паспорт
КСМ28-00.00.00 ПС**

Для детей от 6 до 12 лет

5 Соединить столбы 1.4-СТ1 и 2.3-СТ2 рамой шеста поз.8 - болт М10х120 - 8 шт.

6 Установить шест поз 9 - болт М10х60 - 1 шт. + гайка М10 колпачковая. Заглубить основание шеста в грунт. Зафиксировать стержнем.

7 Установить стенки альпинистские поз.17 на саморезы 6х80 - 6 шт.х2 (рисунок 9).

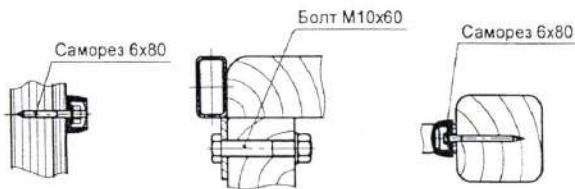


Рисунок 9

Рисунок 10

Рисунок 11

8 Установки навесных элементов:

Предварительно выкопать приямки под опоры навесных элементов, заглубить опоры в грунт и зафиксировать стержнями после установки элемента.

8.1 Установить горку: каркас крепить к площадке башни - болт М10х60-2шт.(рисунок 10), кронштейны горки крепить-саморез 6х80-2шт (рисунок 11)

8.2 Установить пандусы к площадке башни - болт М10х60-2шт х2 (рисунок 12).

8.3 Установить щит тоннеля наклонного в прорез на стенке альпинистской, закрепить на столбах - саморез 6х80-4шт.

Установить тоннель наклонный на щит - болт М8х35-3шт., гайка колпачковая М8-3шт. (рисунок 13).

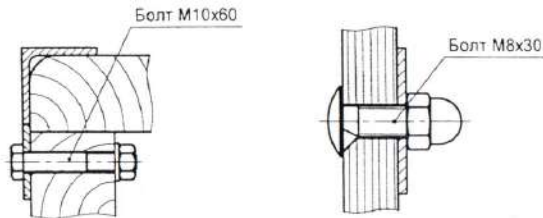


Рисунок 12

Рисунок 13

1 Основные сведения об изделии

1.1 Наименование: Спортивный комплекс КСМ28

1.2 Обозначение: КСМ28 из состава «каталога»
мозольный рел

1.3 Дата изготовления _____
год, месяц, число

1.4 Изготовитель: ООО «АВЕН-СПб», 197198, Санкт-Петербург, ул. Малая Пушкарская, д.32, тел. 233-0520, 233 – 7773

1.5 Заводской номер № _____

1.6 Технические условия: ТУ 968582 – 001 – 15191365 – 03

2 Назначение

2.1 Спортивный комплекс предназначен для детей от 6 до 12 лет.

2.2 Данное изделие используется для:

- игры;
- физического развития;
- развития ловкости;
- воспитания смелости;
- преодоления страха при нахождении на высоте;
- развития координации движений.

2.3 Изделие должно эксплуатироваться на открытом воздухе и в части воздействия климатических факторов соответствует исполнению У1 ГОСТ 15150.

Разрешается эксплуатация изделия при температуре окружающей среды не ниже минус 30°С и не выше плюс 40°С.

3 Основные технические данные

3.1 Габаритные размеры, мм:

- длина 6890

- ширина 3600

- высота 2250

3.2 Наибольшая высота платформы (площадки) от уровня земли, мм..... 1050

4 Комплектность

4.1 В состав изделия входят следующие элементы, перечисленные в порядке номеров позиций (шт.) – см. рисунки 1 и 2 (с.9, 10):

1 – Основание башни двойное ОсБ1, ОсБ2	2
2 – Основание ОС (под столбы СТ1, СТ2)	1
3 – Горка (1,05) Г(1.2-1.3)	1
4 – Пандус деревянный (0,8) ПД(1.1-1.6)	1
5 – Пандус металлический (0,8) ПМ(2.1-2.6)	1
6 – Тоннель наклонный (1,05) ТН(2.4-2.5)	1
7 – Площадка башни ПЛБ1(0,8), ПЛБ1(1,05), ПЛБ2(0,8), ПЛБ2(1,05)	4
8 – Рама шеста РШ (СТ1-СТ2-2.3-1.4)	1
9 – Шест Ш	1
10 – Решётка вертикальная РВ(СТ1-СТ2)	1
11 – Рукоход на кольцах РКц(1.5, 1.6-2.1, 2.2)	1

12 – Рукоход прямой РП(1.4, 1.5-2.2, 2.3).....	1
13 – Стяжка с канатом СтК(1.1-1.6).....	1
14 – Стяжка безопасности 0,67 м СтБ.....	10
15 – Лестница шведская (0,54) ЛШ(1.4-1.5), ЛШ(2.2-2.3).....	2
16 – Лестница шведская (1,62) ЛШ(1.3-1.4), ЛШ(2.3-2.4).....	2
17 – Стенка альпинистская СА(1.1-1.2), СА(2.5-2.6).....	2
18 – Столб L=2550 мм (СТ1, СТ2).....	2
19 – Столб (1,05) L=2550 мм (1.4; 2.3).....	2
20 – Столб (0,8/1,05) L=2550 мм (1.5; 2.2).....	2
21 – Столб (0,8) L=2550 мм (1.6; 2.1).....	2
22 – Столб (1,05) L=1850 мм (1.3; 2.4).....	2
23 – Столб (0,8/1,05) L=1850 мм (1.2; 2.5).....	2
24 – Столб (0,8) L=1850 мм (1.1; 2.6).....	2
25 – Щит тоннеля наклонного ЩТН(2.4-2.5).....	1
26 – Стержень фиксирующий.....	11

Стержни фиксирующие в комплект поставки изделия не входят (по отдельному заказу)

Комплект крепежа (шт.):

Болт М8х35 (меб.).....	3
Болт М10х60 (меб.).....	1
Болт М10х60.....	6
Болт М10х110 (меб., впотай).....	4
Болт М10х120.....	62
Болт М10х130.....	26
Гайка М8 (колп.).....	3
Гайка М10.....	134
Гайка М10 (колп.).....	1
Саморез 6х80.....	20
Саморез 8х60.....	14
Шайба 6.....	20
Шайба 8.....	14
Шайба 10.....	192
Шайба квадратная.....	16
Колпачок с крышкой.....	214

2. Соединить столбы башен 1.5-1.6 и 2.1-2.2 рукоходом на кольцах поз.11 (рисунок 7)
- Болт М10х120 - 8 шт.
3. Соединить столбы башен 1.4-1.5 и 2.2-2.3 рукоходом прямым поз.12 - болт М10х120 - 8 шт.

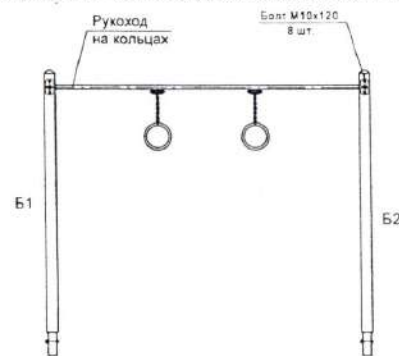


Рисунок 7

4. Собрать столбы СТ1-СТ2 с основанием поз.2 (см. рисунок 3).
Установить решетку вертикальную поз.10 - болт М10х130 - 6 шт (рисунок 8).
Установить стойку, заглубив ее в грунт на 250мм, зафиксировать стержнями поз.26.

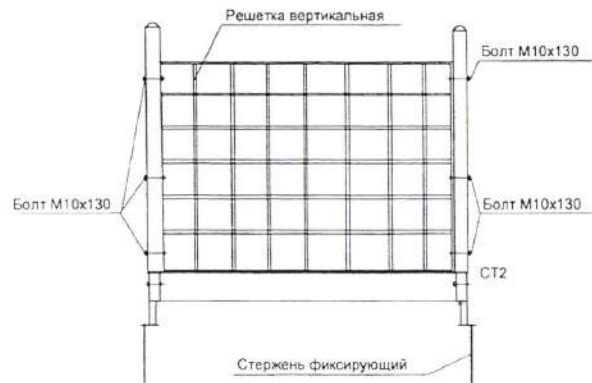


Рисунок 8

5 Сборка и монтаж

- 5.1 Сборку изделия (при необходимости) следует выполнять, как указано на рисунке 1.
- 5.2 При сборке и монтаже изделия, в том числе Владельцем, крепежные детали должны быть установлены на эпоксидный клей.

- 1.3 Установить стяжки безопасности на высоте 750 мм над площадкой:
 - между столбами 1.2-1.3, 1.4-1.5, 1.5-1.6, 2.1-2.2, 2.2-2.3 - болт M10x120-4шт.х5 (рисунок 5а);
 - между столбами 1.2-1.5, 2.2-2.5-
 у столбов 1.2, 2.5 вверху - болт M10x120-1шт.х2, внизу-саморез 6x80-1шт.х2 (рисунок 5б),
 у столбов 1.5, 2.2 - болт M10-х120-2шт.х2 (рисунок 5а);
 - между столбами 1.5-1.6, 2.1-2.2 (под площадками Башен) - Болт M10x120 - 4 шт.х2;
 - между столбами 2.1-2.6 - у столба 2.6-болт M10x110 -2шт. впотай (рисунок 5в),
 у столба 2.1- Болт M10x120-2шт.

- 1.4. Установить стяжку с канатом над пандусом деревянным
 - между столбами 1.1-1.6 : у столба 1.1 болт M10x110 - 2 шт.впотай (рисунок 5в),
 у столба 2.1-болт M10x120-2шт. (рисунок 5а).

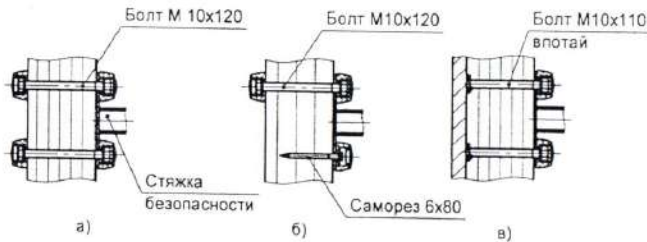


Рисунок 5

- 1.5 Установить лестницы шведские поз. 15, 16. (рисунок 6)

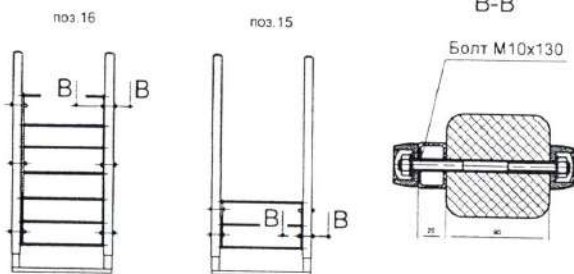


Рисунок 6

- 5.3 При установке изделия на площадке необходимо выдержать размеры зоны безопасности (от 1,5 м до 3,5 м по периметру изделия) согласно требованиям ГОСТ P52169, ГОСТ P52167, ГОСТ P52168 и др.
 5.4 Изделие фиксируется от смещения в грунте стержнями (в стоимость изделия не входят).

6 Гарантии изготовителя

- 6.1 Изготовитель гарантирует соответствие изделий требованиям проекта и ТУ 968582 – 001 – 15191365 – 03 при соблюдении потребителем правил транспортирования, монтажа и эксплуатации.
 6.2 Срок гарантии на изделие 12 месяцев со дня поставки (продажи) потребителю.
 6.3 Гарантии не распространяются на повреждения вследствие вандализма.
 6.4 Изготовитель не принимает претензий на некомплектность изделия после его поставки (продажи) потребителю по истечении суток.
 6.5 Гарантии не распространяются на тот случай, когда при монтаже изделия владельцем крепежные элементы не были установлены на эпоксидный клей.
 6.6 Ресурс изделия в течение срока эксплуатации 8 лет.
 Ресурс действителен при соблюдении потребителем требований действующей эксплуатационной документации.
 6.7 Претензии направлять по адресу: Россия, 197198, Санкт-Петербург, ул. Малая Пушкарская, д.32, тел. 233-0520, 233 – 7773.

7 Свидетельство о приемке

Изделие, заводской № _____, соответствует проекту и ТУ 988582 – 001 – 15191365 – 03 и признано годным к эксплуатации.

М.П.  Представитель ОТК
 / Захарова Д.А./
 ГОД, ЧИСЛО, МЕСЯЦ

8 Свидетельство об упаковке

- 8.1 Изделие упаковано в материал, обеспечивающий сохранность от механического повреждения, коррозии и воздействия влаги при хранении и транспортировке.
 8.2 Крепежные изделия поставляются Заказчику в отдельной упаковке.
 8.3 Фиксирующие стержни упакованы отдельной связкой.

8.4 Изделие _____, заводской № _____, упаковано согласно ТУ 968582 – 001 – 15191365 – 03.

Мастер механического цеха

/ Высоцкий В.М. /

год, число, месяц

9 Требования безопасности

- 9.1 Изделие предназначено для детей в возрасте от 6 до 12 лет.
9.2 Изделие не предназначено для наблюдения постоянным оперативным персоналом. Поэтому для безопасной эксплуатации Владелец должен производить ежесезонный визуальный осмотр, обращая внимание на:
- нарушение целостности конструкции из-за актов вандализма;
 - наличие всех деталей крепления;
 - отсутствие посторонних предметов;
 - наличие целостности окраски;
 - наличие базовой отметки заглубления.
- 9.3 При обнаружении каких-либо дефектов, они должны быть немедленно устранены, а если это невозможно, то изделие должно быть закрыто для эксплуатации.
9.4 Изделие должно быть установлено с соблюдением требований, предъявляемых к размерам зон безопасности в ГОСТ Р 52169 и др.
9.5 Площадка, на которой установлено изделие, не должна иметь в зоне приземления препятствий, острых, заточенных частей или опасных выступов.
9.6 Материалы с плохим смятчающим свойством (асфальт, бетон, тротуарная плитка) могут использоваться для покрытия площадки только вне зоны приземления.
9.7 Площадка, на которой устанавливается изделие, должно иметь в зоне приземления ударопоглощающее покрытие с толщиной слоя 200 мм:
- 1) Кора дерева с размерами частиц 20 ... 80 мм;
 - 2) Древесные опилки с размерами частиц 5 ... 30 мм;
 - 3) Песок с размерами частиц 0,2 ... 2,0 мм;
 - 4) Гравий с размерами частиц 2 ... 8 мм.
- Если материал сыпучий, то толщину слоя следует увеличить до размера 500 мм для компенсации вытеснения материала при эксплуатации изделия.
9.8 Для защиты детей от ушибов и травм рекомендуется на площадку, на которой установлено изделие, нанести упругое пористое резиновое покрытие «Мастерфайбр» толщиной не менее 40 мм.

10 Транспортирование и хранение

- 10.1 Транспортирование должно производиться автомобильным транспортом без упаковки в тара или в контейнерах согласно требованиям «Правил движения по дорогам России», «Общим правилам перевозки грузов автотранспортом».
10.2 Изделие может храниться на открытом воздухе или под навесом.

Порядок сборки

- 1 Собрать башни Б1 и Б2.
- 1.1 Произвести сборку столбов и площадок башен (рисунок 3).
- 1.2 Установить сборную конструкцию в стаканы основания поз.1 (рисунок 4). Основания башен при установке заглубить в грунт на 40 мм.

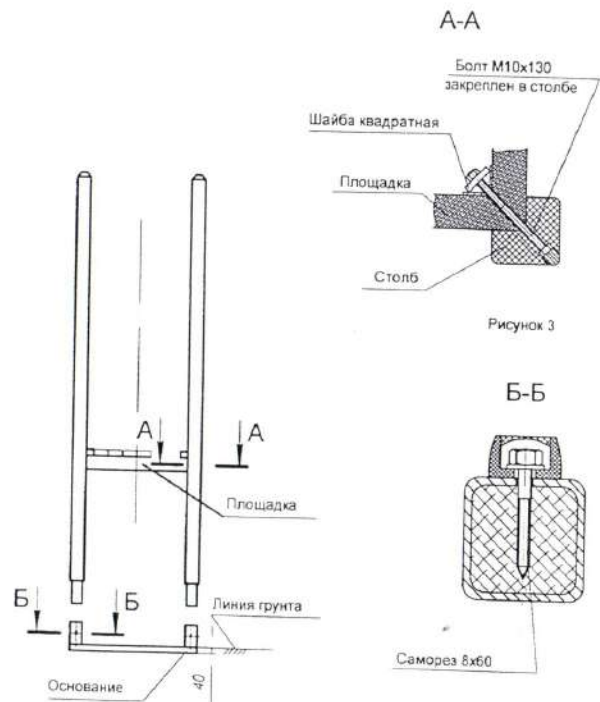


Рисунок 3

Рисунок 4

12 Правила эксплуатации

- 12.1 Дети до 7-ми лет должны находиться на детской площадке под присмотром родителей, воспитателей или сопровождающих взрослых.
- 12.2 Перед использованием спортивного оборудования необходимо убедиться в безопасности оборудования и в отсутствии в его зоне посторонних опасных предметов.

На детской игровой площадке **ЗАПРЕЩАЕТСЯ:**

- 12.3 Пользоваться детским спортивным оборудованием лицам старше 16 лет и массой более 70 кг.
- 12.4 Курсить, курить и оставлять окурки, приносить и оставлять стеклянные бутылки.
- 12.5 Выгуливать домашних животных (собак, кошек и др.)
- 12.6 Использовать игровое оборудование не по назначению, а также пачкать или ломать оборудование.

13 Текущий ремонт

- 13.1 Общие указания.
 - 13.1.1 Текущий ремонт является корректирующим обслуживанием.
 - 13.1.2 Корректирующее обслуживание должно производиться по результатам технических осмотров, внесенных в «Рафик технических осмотров» (см. раздел 11)
 - 13.1.3 Корректирующее обслуживание должно включать меры по устранению замечаний, указанных в графе «Требуется осмотр» в «Рафике технических осмотров», а именно:
 - замена крепежа;
 - сварка металлоконструкций;
 - замена изношенных или поврежденных структурных элементов (покрытий и окраски и т.д.);
 - 13.2 Меры безопасности
 - 13.2.1 Эксплуатация изделий во время выполнения текущих ремонтов запрещается.
 - 13.3 Текущие ремонты должны выполняться силами Владельца.

14 Сведения об утилизации

- 14.1 Утилизация подлежат отдельные элементы изделия или изделие в целом:
 - по результатам технических осмотров;
 - по истечении срока службы (ресурса).
- 14.2 Металлическая составляющая изделия подлежит сдаче в металлолом.
- 14.3 Детали из древесины подлежат отправке на свалку твердых бытовых отходов.

15 Особые отметки

Возможны расхождения между описанием, изображением и фактическим исполнением, так как изготовитель постоянно работает над усовершенствованием конструкции изделия.

16 Приложение

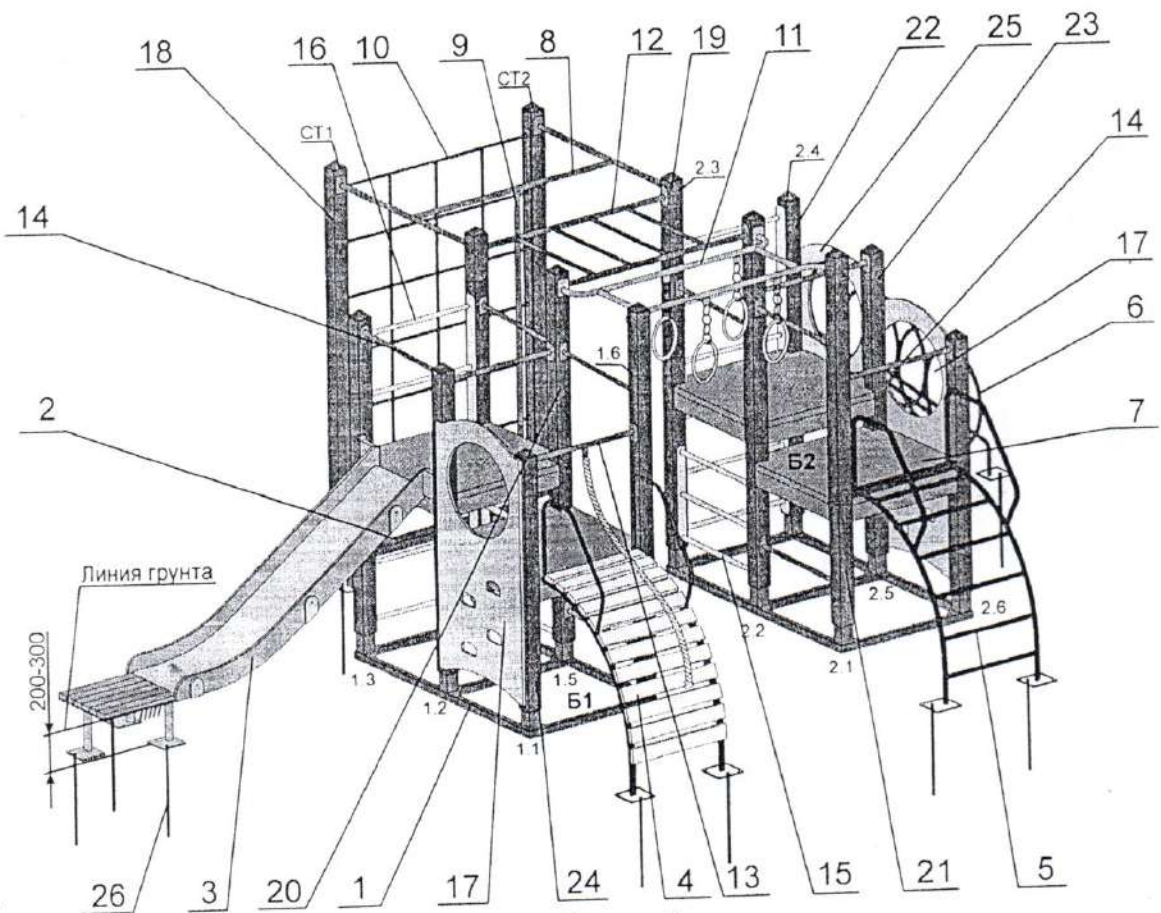


Рисунок 1



СЕРТИФИКАТ СООТВЕТСТВИЯ

№ РОСС RU.НВ61.Н05398

Срок действия с 24.04.2020 по 23.04.2023

№ 0467698

ОРГАН ПО СЕРТИФИКАЦИИ RA.RU.11НВ61

Орган по сертификации ООО "ЦЕТРИМ". Адрес: 153000, РОССИЯ, Ивановская область, город Иваново, улица Богдана Хмельницкого, дом 36В. Телефон +7 4932773165. Адрес электронной почты info@cetrim.ru

ПРОДУКЦИЯ детское уличное игровое оборудование и малые архитектурные формы, марка "Буцу А.Ч.", ассортимент согласно приложению, бланк №0095357. Серийный выпуск.

код ОК
32.99.59.000

СООТВЕТСТВУЕТ ТРЕБОВАНИЯМ НОРМАТИВНЫХ ДОКУМЕНТОВ

ГОСТ Р 52167-2012, ГОСТ Р 52168-2012, ГОСТ Р 52169-2012, ГОСТ Р 52299-2013, ГОСТ Р 52300-2013, ГОСТ Р 52301-2013, ГОСТ Р 53102, ГОСТ Р 54847, ГОСТ Р 54997, ГОСТ Р 55664-2013

код ТН ВЭД

ИЗГОТОВИТЕЛЬ Индивидуальный предприниматель Буцу Альберт Чолдиевич. ОГРНИП: 319619600059730, ИНН: 615430486472. Адрес: 347900, РОССИЯ, Ростовская область, г. Таганрог, ул. Фэтари Кола, д. 16, телефон: 8-928-777-68-62, адрес электронной почты: faraon_stroy@mail.ru.

СЕРТИФИКАТ ВЫДАН Индивидуальный предприниматель Буцу Альберт Чолдиевич. ОГРНИП: 319619600059730, ИНН: 615430486472. Адрес: 347900, РОССИЯ, Ростовская область, г. Таганрог, ул. Фэтари Кола, д. 16, телефон: 8-928-777-68-62, адрес электронной почты: faraon_stroy@mail.ru.

НА ОСНОВАНИИ

Протокол испытаний № 003/Т-24/04/20 от 24.04.2020 года, выданный Испытательной лабораторией Общества с ограниченной ответственностью "ТАНТАЛ" (аттестат аккредитации РОСС RU.31578.04ОЛН0.ИЛ13)

ДОПОЛНИТЕЛЬНАЯ ИНФОРМАЦИЯ

Схема сертификации: 3с



Руководитель органа

подпись

П.Г. Рухлядев

инициалы, фамилия

Эксперт

подпись

В.П Широков

инициалы, фамилия

Сертификат не применяется при обязательной сертификации

№ 0095357

ПРИЛОЖЕНИЕ

К сертификату соответствия № РОСС RU.НВ61.Н05398

**Перечень конкретной продукции, на которую распространяется
 действие сертификата соответствия**

код ОК	Наименование и обозначение продукции, ее изготовитель	Обозначение документации, по которой выпускается продукция
код ТН ВЭД		
32.99.59.000	детское уличное игровое оборудование и малые архитектурные формы, марка "Буца А.Ч." качалки на пружине, карусели, игровые горки, машинки на стойках, детские машинки и паровозики, качалки балансиры, детские гусеницы и кораблики, детские качели, детские песочницы, детское ограждения, домики беседки, детские игровые комплексы, детские гимнастические комплексы, спортивное оборудование, скамейки детские, уличные тренажеры, спортивные комплексы воркаут, лавочки, элементы для благоустройство, теневые навесы	ГОСТ Р 52167-2012, ГОСТ Р 52168-2012, ГОСТ Р 52169-2012, ГОСТ Р 52299-2013, ГОСТ Р 52300-2013, ГОСТ Р 52301-2013, ГОСТ Р 53102, ГОСТ Р 54847, ГОСТ Р 54997, ГОСТ Р 55664-2013



Руководитель органа
 Эксперт

подпись

подпись

П.Г. Рухлядев
 инициалы, фамилия

В.П Широков
 инициалы, фамилия



СЕРТИФИКАТ СООТВЕТСТВИЯ

№ РОСС RU C-RU.AK01.H:02975/19

Срок действия с 23.05.2019

по 22.05.2022

№ 0936569

ОРГАН ПО СЕРТИФИКАЦИИ пер. № RA.RU.11AK01

Общество с ограниченной ответственностью "ФЛАЙ". Место нахождения: 302004, Россия, Орловская область, Орёл, ул. Курская 1-я, дом 67, пом. 3, фактический адрес: 302004, РОССИЯ, Орловская область, Орёл, ул. Курская 1-я, дом 67, пом. 3, телефон: +7(985)147-91-00, электронная почта: osflay@mail.ru. Аттестат аккредитации № RA.RU.11AK01

ПРОДУКЦИЯ

Оборудование детских игровых и спортивных площадок, малые архитектурные формы (согласно приложению бланк № 3128970).
Серийный выпуск

код ОК 005 (ОКП)

28:99.32

СООТВЕТСТВУЕТ ТРЕБОВАНИЯМ НОРМАТИВНЫХ ДОКУМЕНТОВ

ГОСТ Р 52167-2012, ГОСТ Р 52168-2012, ГОСТ Р 52169-2012, ГОСТ Р 52299-2013, ГОСТ Р 52300-2013, ГОСТ Р 52301-2013, ГОСТ Р ЕН 1177-2013, ГОСТ 33602-2015, ГОСТ Р 54415-2011, ГОСТ Р 54847-2011, ГОСТ Р 55664-2013, ГОСТ Р 55677-2013, ГОСТ Р 55678-2013, ГОСТ Р 55679-2013, ГОСТ Р 56440-2015, ГОСТ Р 57538-2017

код ТН ВЭД России:

ИЗГОТОВИТЕЛЬ

Общество с ограниченной ответственностью «МЕД-ФАКТОРИЯ»
352240, Российская Федерация, Краснодарский край, Новокубанский район, город Новокубанск, Кооперативная улица, дом 93, кабинет 13, ИНН 2372022248

СЕРТИФИКАТ ВЫДАН

Общество с ограниченной ответственностью «МЕД-ФАКТОРИЯ»
352240, Российская Федерация, Краснодарский край, Новокубанский район, город Новокубанск, Кооперативная улица, дом 93, кабинет 13. Телефон: +79384273722 E-mail: med-factory@list.ru

НА ОСНОВАНИИ

протокола испытаний № 00086/ИРТ-05-19 от 22.05.2019 года, Испытательной лаборатории Общества с ограниченной ответственностью «Тестиспытания», аттестат аккредитации РОСС RU.31484.04ИДЭО.001, срок действия с 30.08.2018 по 30.08.2021.

ДОПОЛНИТЕЛЬНАЯ ИНФОРМАЦИЯ

Условия хранения продукции, срок хранения (службы, годности) указан в прикладываемой к продукции товаросопроводительной и/или эксплуатационной документации.
Схема сертификации: 3



Руководитель органа

Эксперт

(Handwritten signatures)
подпись
подпись

Зезин Сергей Николаевич
инициалы, фамилия

Семиткин Андрей Владимирович
инициалы, фамилия

Сертификат не применяется при обязательной сертификации

СИСТЕМА СЕРТИФИКАЦИИ ГОСТ Р
ФЕДЕРАЛЬНОЕ АГЕНТСТВО ПО ТЕХНИЧЕСКОМУ РЕГУЛИРОВАНИЮ И МЕТРОЛОГИИ

№ 3128970

ПРИЛОЖЕНИЕ

К сертификату соответствия № РОСС RU C-RU.AK01.H.02975/19

**Перечень конкретной продукции, на которую распространяется
 действие сертификата соответствия**

код ОК 005 (ОКП) код ТН ВЭД России	Наименование и обозначение продукции, ее изготовитель	Обозначение документации, по которой выпускается продукция
28.99.32	<p>Оборудование детских игровых и спортивных площадок: Игровое оборудование: Качели, арт КО-(1-24), КД-(1-20) Качалка арт К-(1-17) Качалка-балансир арт КБ-(1-15) Качалка на пружине арт КП-(1-17) Карусели, арт КК-(1-21) Горки, арт ГД-(1-32) Песочницы арт П-(1-25) Песочный дворик арт ПДВ-(1-25) Домики, арт Д-(1-20) Паровозики, арт Пр-(1-9) Кораблики арт К-(1-5) Машинки арт МС-(1-14) Казачий угол арт КУ-(1-5) Автобусы арт А-(1-7) Мостики арт М-(1-8) Игровые комплексы арт ГО-(1-9), ГТ-(1-12), ГЧ-(1-5), ГД-(1-7), ГК-(1-5) Спортивно игровые комплексы арт СК-(1-30) Спортивно игровой элемент СЭ-(1-34) Малые архитектурные формы: Лавочки, скамейки арт. СП-(1-25) Стол игровой арт. СТ-(1-15) Беседка арт. Б-(1-20), Беседки арт. БС-(1-12), Урны арт. У-(1-20) Ограждения арт. ГЗ-(1-16) Металлические заборы арт. ЗМ-(1-16) Резиновые покрытия - РП-(1-10) Спортивно силовые тренажеры арт. ССТ-(1-51)</p>	<p>ГОСТ Р 52167-2012, ГОСТ Р 52168-2012, ГОСТ Р 52169-2012, ГОСТ Р 52299-2013, ГОСТ Р 52300-2013, ГОСТ Р 52301-2013, ГОСТ Р ЕН 1177-2013, ГОСТ 33602-2015, ГОСТ Р 54415-2011, ГОСТ Р 54847-2011, ГОСТ Р 55664-2013, ГОСТ Р 55677-2013, ГОСТ Р 55678-2013, ГОСТ Р 55679-2013, ГОСТ Р 56440-2015, ГОСТ Р 57538-2017</p>



Руководитель органа

Зезин
подпись

Зезин Сергей Николаевич
инициалы, фамилия

Эксперт

Семиткин
подпись

Семиткин Андрей Владимирович
инициалы, фамилия

